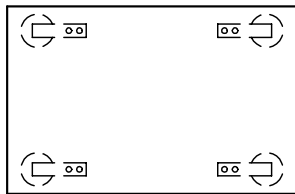
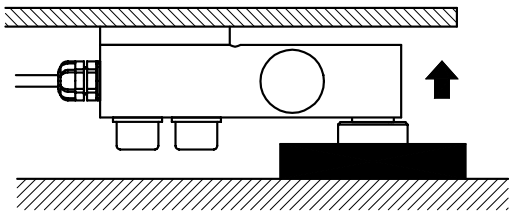


LOAD FOOT ACCESSORY FOR MODEL 350
SELBSTZENTRIERENDER LASTFUSS FÜR MODELL 350

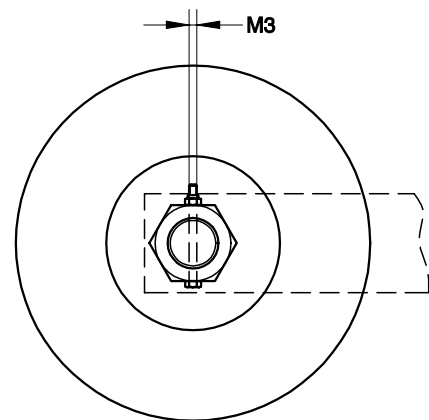
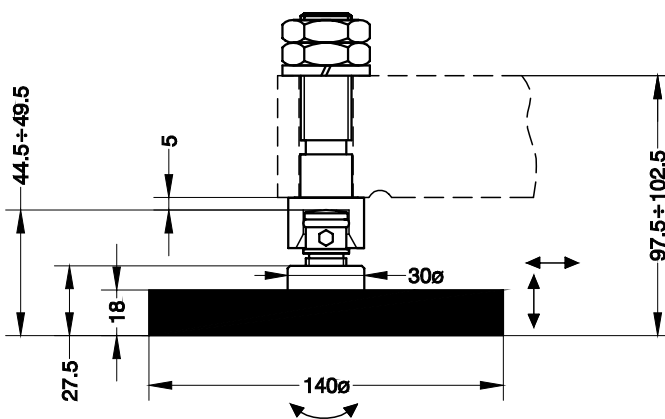


Mod. 350
+
Acc. 35917i



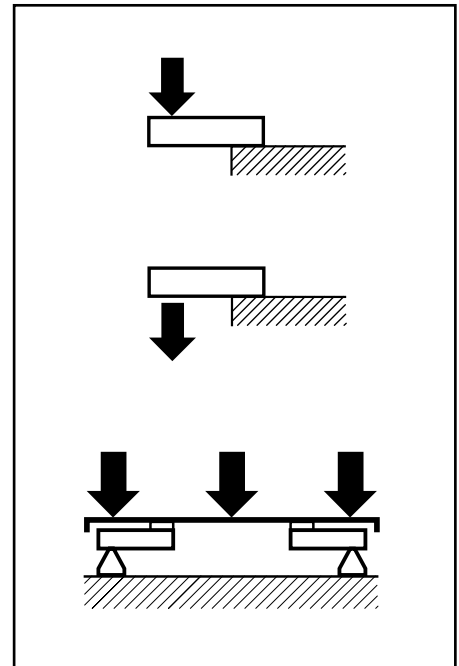
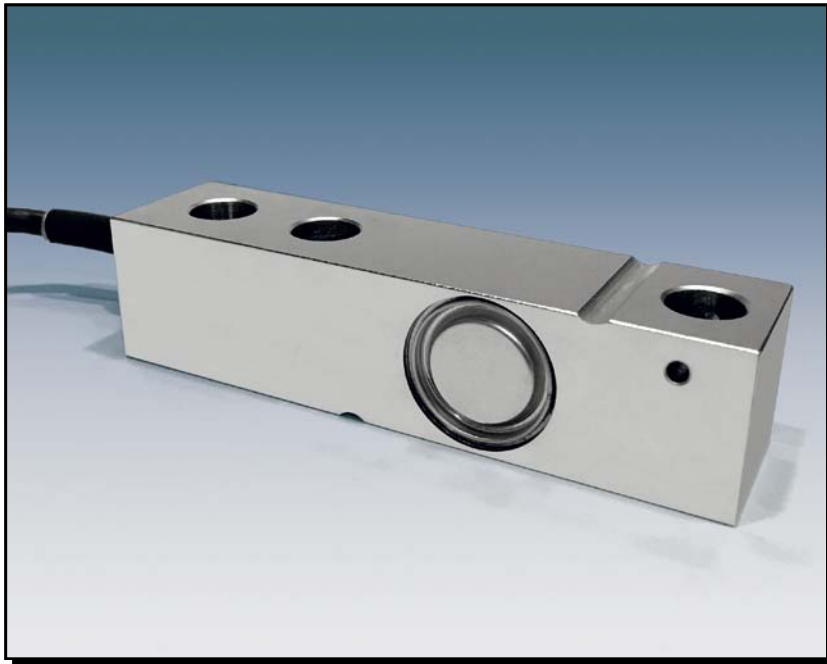
- **Materials: Stainless Steel and Rubber**
- **Material: Edelstahl und Elastomer**

Acc. 35917i for Model 350 (3 - 5 t) / Für Modell 350 (3 - 5 t)



Dimensions in mm. *Abmessungen in mm.*

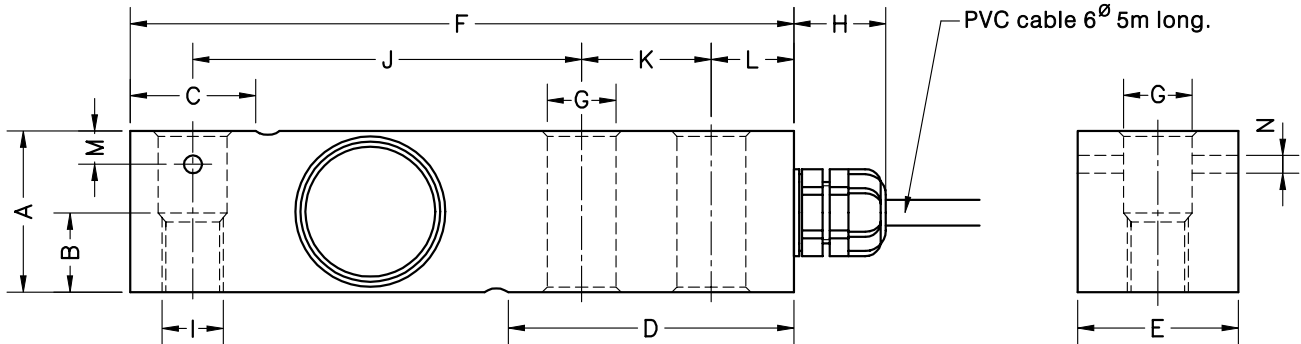
Transport weight - *Transportgewicht:* 1.3 kg



- Shear beam load cell
- Versions:
 - **350i** (300...5000kg): Fully Stainless Steel construction. Hermetically sealed, fully welded, IP 68 (EN 60529) and IP 69K (ISO 20653)
 - **350a** (300...5000kg): Stainless Steel construction. Silicone sealing, IP 66 (EN 60529)
 - **350n** (300...2000kg): Nickel-plated alloy steel. Silicone sealing, IP 66 (EN 60529)
- 3000 divisions OIML R60 class C
- Pre-corner adjustment optimized for multicell systems
- Available in **ATEX** version (optional) Zone 0-1-2 (gas) and 20-21-22 (dust)
- High accuracy on industrial applications:
 - four load cells platforms
 - tanks and hoppers weighing
- Scherstab-Wägezelle
- Ausführungen:
 - **350i** (300...5000kg): Edelstahl, hermetisch dicht verschweißt, IP 68 (EN 60529) und IP 69K (ISO 20653)
 - **350a** (300...5000kg): Edelstahl, vergossen, IP 66 (EN 60529)
 - **350n** (300...2000kg): Vernickelter Stahl, vergossen, IP 66 (EN 60529)
- 3000 Teile OIML R60 Klasse C
- Abgeglichener Ausgang für problemlose Parallelschaltung
- Erhältlich in **ATEX** -Ausführung (optional) Zone 0-1-2 (Gas) und 20-21-22 (Staub)
- Hohe Genauigkeit bei industriellem Einsatz
 - Plattformwaagen mit 4 Wägezellen
 - Behälter- und Silowaagen

Model Modell	Nominal capacity Nennlast Ln	Accuracy class Genauigkeitsklasse n. OIML	Minimum division Kleinster Teilungswert vmin	Service load Gebrauchslast 150 % Ln	Safe load Grenzlast 200 % Ln
350 300 kg	300 kg	3000	30 g	450 kg	600 kg
350 500 kg	500 kg	3000	50 g	750 kg	1000 kg
350 750 kg	750 kg	3000	75 g	1125 kg	1500 kg
350 1000 kg	1000 kg	3000	100 g	1500 kg	2000 kg
350 1500 kg	1500 kg	3000	150 g	2250 kg	3000 kg
350 2000 kg	2000 kg	3000	200 g	3000 kg	4000 kg
350 3000 kg	3000 kg	3000	300 g	4500 kg	6000 kg
350 5000 kg	5000 kg	3000	500 g	7500 kg	10000 kg

Mod. 350i/a (300...5000kg)
Mod. 350n (300...2000kg)



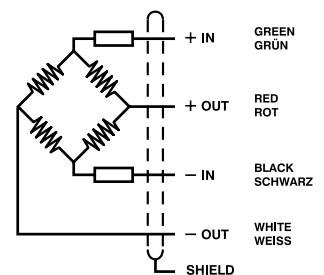
Nominal load (kg) Nennlast (kg)	A	B	C	D	E	F	G∅	H	I	J	K	L	M	N∅	Transport weight	
															Transportgewicht	Transportgewicht
300-500-750-1000-1500-2000	31.5	15	24.6	56	31.5	130	13.5	18	M12	76.2	25.4	15.8	6.5	3.5		0.9 kg
3000-5000	48	-	37	76	41.5	171.5	20.5	18	20.5	95.2	38.1	19	-	-		2.2 kg

Dimensions in mm. Abmessungen in mm.

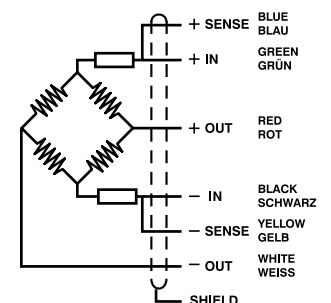
SPECIFICATIONS			TECHNISCHE DATEN
Nominal capacities (Ln)	300-500-750-1000-1500-2000-3000-5000	kg	Nennlasten (Ln)
Accuracy class	3000	n. OIML	Genauigkeitsklasse
Minimum dead load	0	%Ln	Minimale Vorlast
Service load	150	%Ln	Gebrauchslast
Safe load limit	200	%Ln	Grenzlast
Total error	< ±0.017	%Sn (1)	Zusammengesetzter Fehler
Repeatability error	< ±0.015	%Sn	Wiederholgenauigkeit
Temperature effect: on zero	< ±0.01	%Sn/5 °C	Temperaturfehler: Nullpunkt
on sensitivity	< ±0.006	%Sn/5 °C	Kennwert
Creep error (30 minutes)	< ±0.016	%Sn	Kriechfehler (30 min)
Temperature compensation	-10...+40	°C	Nenntemperaturbereich
Temperature limits	-30...+70	°C	Arbeitstemperaturbereich
Nominal sensitivity (Sn)	2	mV/V (2)	Nennkennwert (Sn)
Nominal input voltage	10	V	Nom. Speisespannung
Maximum input voltage	15	V	Max. Speisespannung
Input impedance	400 ±20	Ω	Eingangswiderstand
Output impedance	350 ±3	Ω	Ausgangswiderstand
No load output	< ±2	%Sn	Nullsignaltoleranz
Insulation resistance	> 5000	MΩ	Isolationswiderstand
Maximum deflection (at Ln)	0.2-0.4	mm	Nennmessweg (bei Ln)

ELECTRICAL CONNECTION
ELEKTRISCHER ANSCHLUSS:

MOD. 350a/350n



MOD. 350i



(1) Total error: Non Linearity and Hysteresis / Zusammengesetzter Fehler: Nichtlinearität und Hysterese

(2) Pre-corner adjustment optimized at ±0.05% by output current calibration /
Auf ±0.05% optimierter Eckenvorabgleich durch Stromkalibrierung des Ausgangssignals