

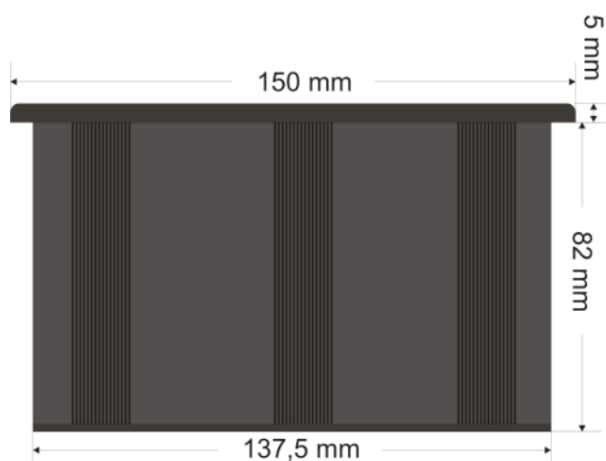
VYHODNOCOVACÍ JEDNOTKA PRO KONTROLNÍ VÁHY



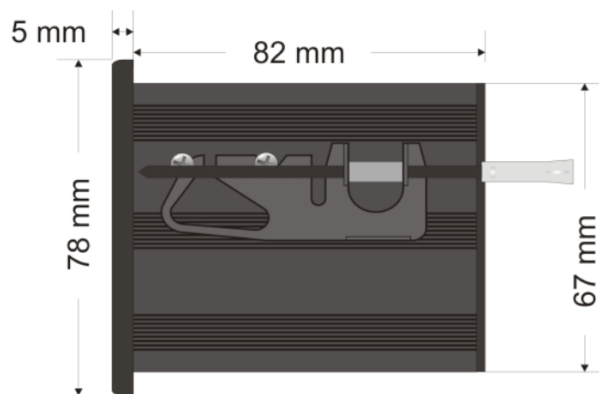
- **LCD displej** s vysokou svítivostí a rozlišením
- Velké rozlišení AD převodníku **24 bitů**, 16700000 vzorků (± 8350000)
- Vysoká rychlost měření až **1600 měření/s**
- Možnost připojit až **8 snímačů sil 350 Ω** nebo až **22 snímačů sil 1000 Ω**
- 3 opticky-izolované digitální vstupy
- 4 izolované digitální výstupy
- Analogový proudový výstup s AD převodníkem 16 bitů a volbou rozsahu 4-20 mA, 0-20 mA, 4-24 mA, 0-24 mA
- Verze vyhodnocovací jednotky určená pro montáž do panelu nebo nerezová verze s krytím IP65
- Integrovaný **modul reálného času** zálohovaný NiMH baterií.
- **Certifikovaná jednotka** pro automatické vážení podle **OIML R51**
- Kontrolní vážení ve **statickém** nebo **dynamickém módu**
- Digitální vstupy naprogramované pro **optické brány**
- Digitální výstup pro aktivaci vyhazovače **odmítnutých produktů**
- **10 nastavitelných receptů** pro různé druhy vážených produktů, každý s vlastní tolerancí
- **Statistika kontrolního vážení:** součet odmítnutých produktů (pod nebo nad hranicí), součet produktů v pořádku (v toleranci),
- Základní verze s komunikačními porty **USB** a **Ethernet**
- Další volitelné komunikační porty: RS232, RS422/RS485, CANBUS, PROFIBUS
- Protokol **EthernetIP** nebo **MODBUS:** (TCP/IP, RTU)

Montážní rozměry

VERZE PRO MONTÁŽ DO PANELU

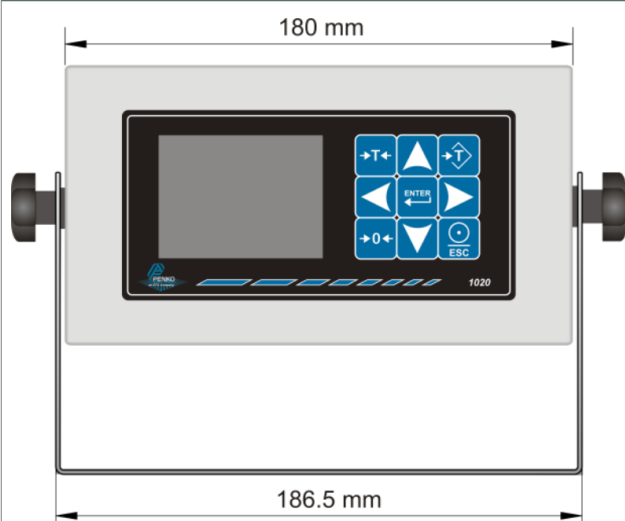


Pohled ze shora

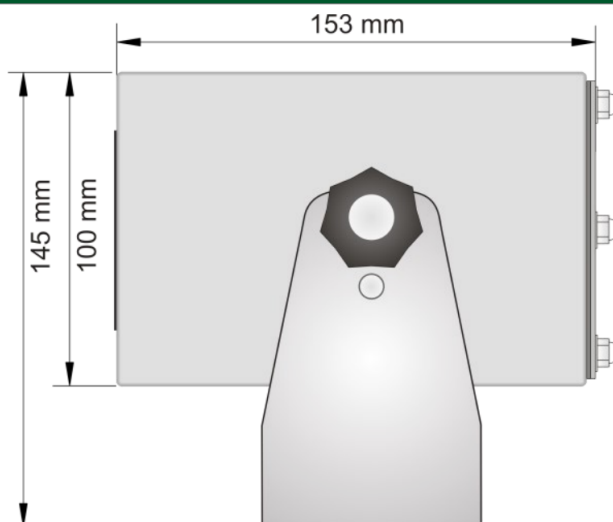


Pohled ze předu

VERZE V NEREZOVÉM OBALU IP65



Pohled ze předu



Pohled z boku

Technické specifikace

PARAMETRY VSTUPNÍHO MODULU PRO SNÍMAČE SIL

Vnitřní rozlišení	AD převodník 24 bitů, 16700000 vzorků (± 8350000)
Frekvence měření	1600 měření za sekundu
Chyba linearity	$< 0.005 \%$ z měřené hodnoty
Stabilita nuly	$< \pm 2$ ppm / °C
Stabilita zisku	$< \pm 2$ ppm / °C
Budicí napětí snímačů	5 V _{DC}
Minimální odpor snímače sil	43,75 Ω (8 snímačů 350 Ω , 22 snímačů 1000 Ω)
Maximální odpor snímače sil	1200 Ω

UŽIVATELSKÉ ROZHRANÍ

TFT LCD Displej	Rozlišení 320 x 240 pixelů, uhlopříčka 2,8", vysoká svítivost 200cd/m ²
Klávesnice	Klávesnice s 9 klávesami

STANDARDNÍ KOMUNIKAČNÍ PORTY

Ethernet	MODBUS TCP/IP, Ethernet/IP
USB	Konfigurace pomocí PC, nahrání firmwaru

VOLITELNÉ KOMUNIKAČNÍ PORTY

RS 232	MODBUS RTU
RS 422 / RS 485	MODBUS RTU
CANBUS	Buslink
PROFIBUS	DP slave

NAPÁJENÍ

Stejnoseměrné napájení	18 – 32 V _{DC} , jmenovitě 24V _{DC} , maximální odběr 7,5W
------------------------	--

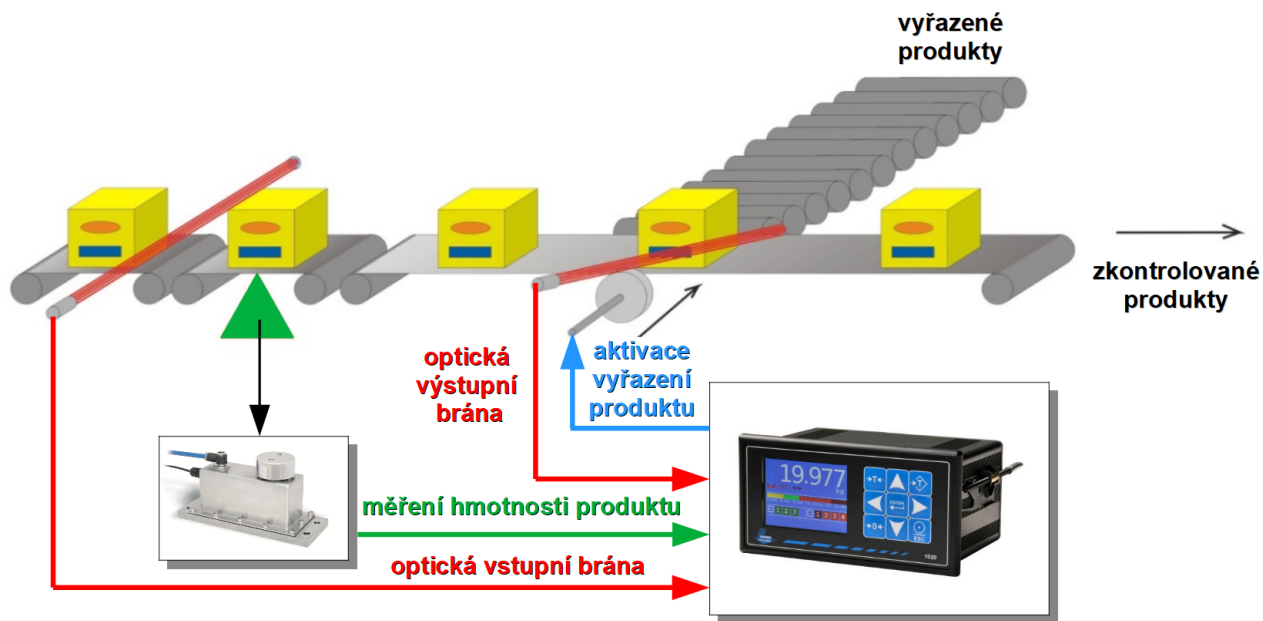
VOLBY VSTUPŮ/VÝSTUPŮ

3 digitální vstupy	Opticky oddělené, 1 COM, 18-36 V _{DC} , volba PNP nebo NPN
4 digitální výstupy	Opticky oddělené, 1 COM, max. 36V _{DC} , jmenovitý proud 0,5A
1 analogový výstup (volitelný)	DA převodník 16bitů 4-20 mA, 0-20 mA 4-24 mA, 0-24 mA

PROVOZNÍ PODMÍNKY A MECHANICKÉ PARAMETRY

Rozsah provozní teploty	od -10°C do 40°C
Teplotní limity (skladovací)	od -25°C do 70°C
Rozměry	170 x 75 x 5 mm (přední panel) 138,5 x 67 x 90 mm (pouzdro)
Hmotnost	0,8 kg (verze do panelu) 2,1 kg (verze v nerezovém krytu)

Příklad použití



Popis zobrazení obrazovky

