

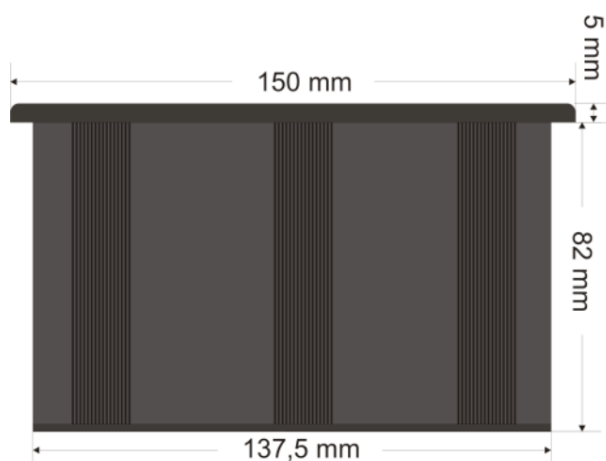
VYHODNOCOVACÍ A ŘÍDÍCÍ JEDNOTKA PRO JEDNO-KOMPONENTNÍ DÁVKOVÁNÍ A PLNĚNÍ



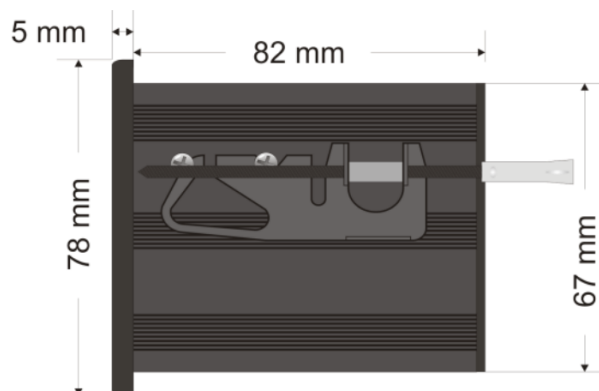
- **LCD displej** s vysokou svítivostí a rozlišením
- Velké rozlišení AD převodníku **24 bitů**, 16700000 vzorků (± 8350000)
- Vysoká rychlost měření až **1600 měření/s**
- Možnost připojit až **8 snímačů sil 350 Ω** nebo až **22 snímačů sil 1000 Ω**
- 3 opticky-izolované digitální vstupy
- 4 izolované digitální výstupy
- Analogový proudový výstup s AD převodníkem 16 bitů a volbou rozsahu 4-20 mA, 0-20 mA, 4-24 mA, 0-24 mA
- Verze vyhodnocovací jednotky určená pro montáž do panelu nebo nerezová verze s krytím IP65
- Integrovaný **modul reálného času** zálohovaný NiMH baterií.
- Nastavení dvou rychlostí dávkování
- Nastavení **kontroly tolerančních hranic** koncové hodnoty
- Nastavení **automatické korekce** zpoždění v letu a hrubého dávkování
- Možnost konfigurovat až **10 různých receptur**
- **Statistika dávkování**: směrodatná odchylka, počet cyklů, průměrná a celková hodnota dávkované suroviny
- Volitelně **analogový výstup**: řízení dávkovacího turniketu proudovou smyčkou (hrubé a jemné dávkování)
- Základní verze s komunikačními porty **USB** a **Ethernet**
- Další **volitelné komunikační porty**: RS232, RS422/RS485, CANBUS, PROFIBUS
- Protokol **MODBUS**: TCP/IP, RTU a ASCII

Montážní rozměry

VERZE PRO MONTÁŽ DO PANELU

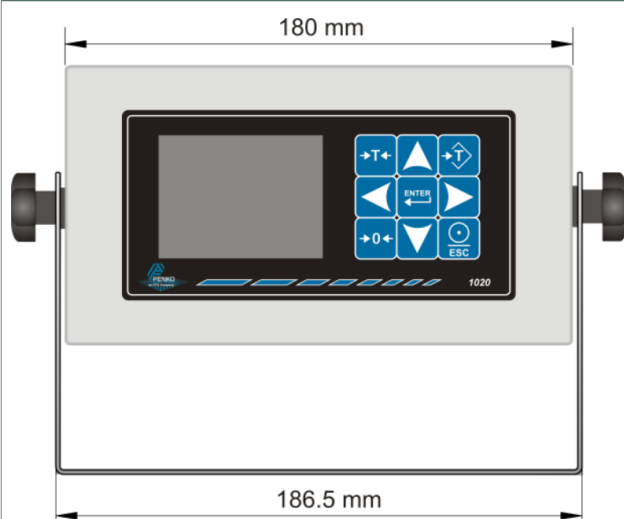


Pohled ze shora

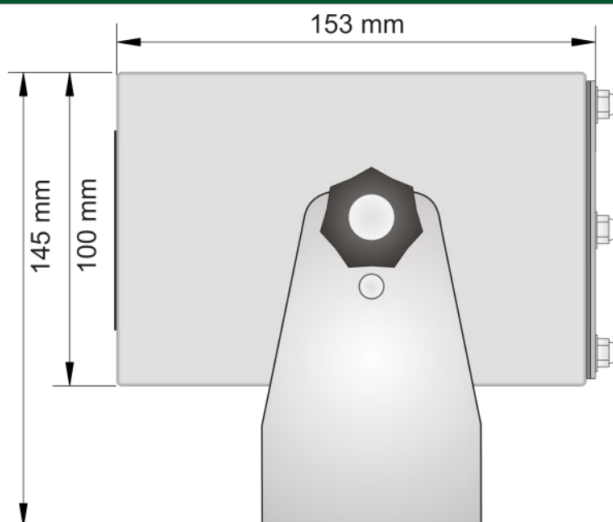


Pohled ze předu

VERZE V NEREZOVÉM OBALU IP65



Pohled ze předu



Pohled z boku

Technické specifikace

PARAMETRY VSTUPNÍHO MODULU PRO SNÍMAČE SIL

Vnitřní rozlišení	AD převodník 24 bitů, 16700000 vzorků (± 8350000)
Frekvence měření	1600 měření za sekundu
Chyba linearity	< 0.005 % z měřené hodnoty
Stabilita nuly	< ± 2 ppm / °C
Stabilita zisku	< ± 2 ppm / °C
Budicí napětí snímačů	5 V _{DC}
Minimální odpor snímače sil	43,75 Ω (8 snímačů 350 Ω, 22 snímačů 1000 Ω)
Maximální odpor snímače sil	1200 Ω

UŽIVATELSKÉ ROZHRANÍ

TFT LCD Displej	Rozlišení 320 x 240 pixelů, uhlopříčka 2,8", vysoká svítivost 200cd/m ²
Klávesnice	Klávesnice s 9 klávesami

STANDARDNÍ KOMUNIKAČNÍ PORTY

Ethernet	Protokol TCP/IP, tiskárna TCP/IP, MODBUS TCP/IP
USB	Konfigurace pomocí PC, nahrání firmwaru

VOLITELNÉ KOMUNIKAČNÍ PORTY

RS 232	Tiskárna, MODBUS RTU nebo ASCII, TP slave, NPV slave
RS 422 / RS 485	Tiskárna, MODBUS RTU nebo ASCII, TP slave, NPV slave
CANBUS	Buslink
PROFIBUS	DP slave

NAPÁJENÍ

Stejnoseměrné napájení	18 – 32 V _{DC} , jmenovitě 24V _{DC} , maximální odběr 7,5W
------------------------	--

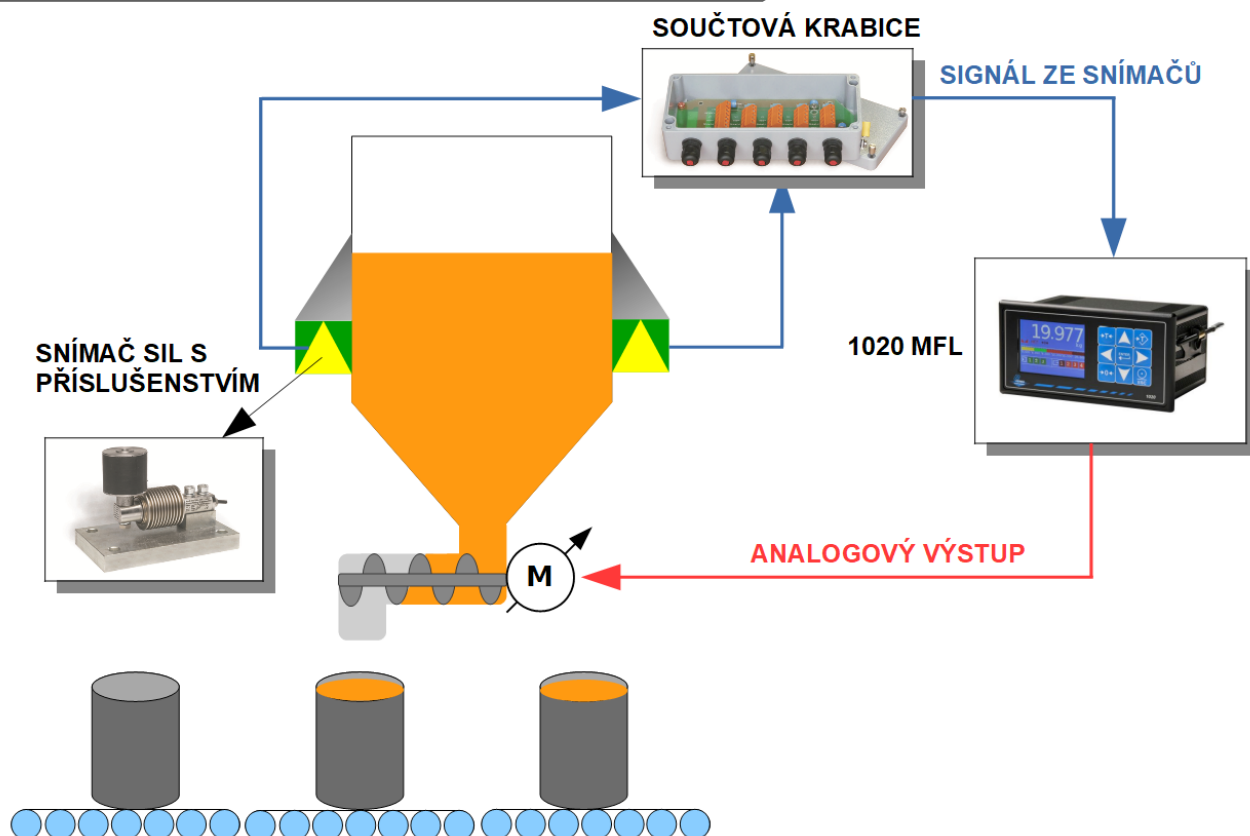
VOLBY VSTUPŮ/VÝSTUPŮ

3 digitální vstupy	Opticky oddělené, 1 COM, 18-36 V _{DC} , volba PNP nebo NPN
4 digitální výstupy	Opticky oddělené, 1 COM, max. 36V _{DC} , jmenovitý proud 0,5A
1 analogový výstup (volitelný)	DA převodník 16bitů 4-20 mA, 0-20 mA 4-24 mA, 0-24 mA

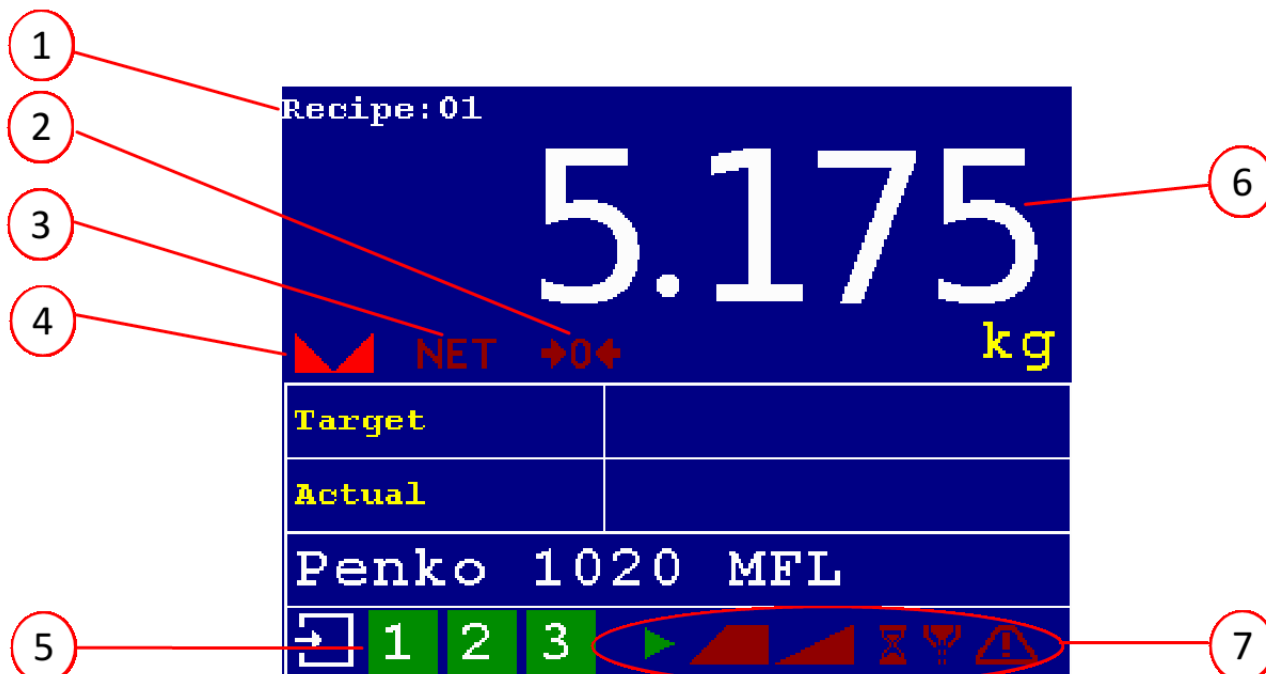
PROVOZNÍ PODMÍNKY A MECHANICKÉ PARAMETRY

Rozsah provozní teploty	od -10°C do 40°C
Teplotní limity (skladovací)	od -25°C do 70°C
Rozměry	170 x 75 x 5 mm (přední panel) 138,5 x 67 x 90 mm (pouzdro)
Hmotnost	0,8 kg (verze do panelu) 2,1 kg (verze v nerezovém krytu)

Příklad použití



Popis zobrazení obrazovky



1. Aktuálně zvolená receptura
2. Indikace nuly
3. Aktivní tára
4. Stabilní hmotnost

5. Digitální vstupy
6. Aktuální hmotnost
7. Indikační kontrolky
8. Cílová hodnota / Aktuální hmotnost