

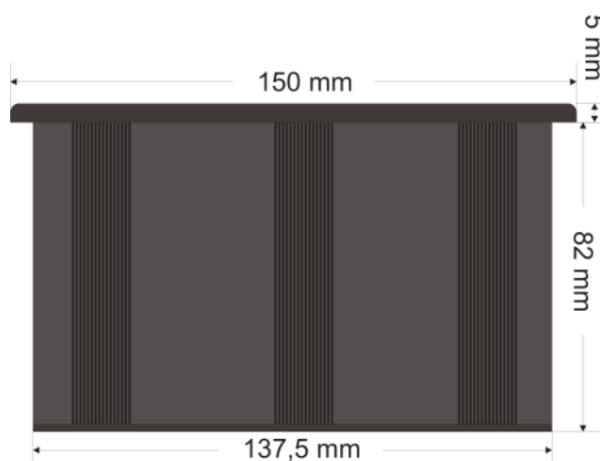
CERTIFIKOVANÁ VYHODNOCOVACÍ JEDNOTKA S GRAFICKÝM DISPLEJEM



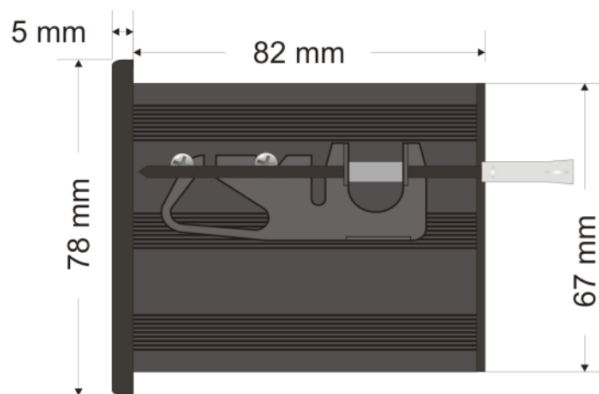
- **LCD displej** s vysokou svítivostí a rozlišením
- Velké rozlišení AD převodníku **24 bitů**, 16700000 vzorků (± 8350000)
- Vysoká rychlost měření až **1600 měření/s**
- Možnost připojit až **8 snímačů sil 350 Ω** nebo až **22 snímačů sil 1000 Ω**
- 3 opticky-izolované digitální vstupy
- 4 izolované digitální výstupy
- **Analogový proudový výstup** s AD převodníkem 16 bitů a volbou rozsahu 4-20 mA, 0-20 mA, 4-24 mA, 0-24 mA
- Verze vyhodnocovací jednotky určená pro montáž do panelu nebo nerezová verze s krytím IP65
- Integrovaný **modul reálného času** zálohovaný NiMH baterií.
- Nastavitelný **bargraf** s možností různých hranic (barevné rozlišení)
- Možnost nastavení až 4 setpointů (resp. spínacích hranic)
- Nastavení 3 externích tlačítek pomocí digitálních vstupů
- Základní verze s komunikačními porty **USB** a **Ethernet**
- Další **volitelné komunikační porty**: RS232, RS422/RS485, CANBUS, PROFIBUS
- Možné průmyslové protokoly **MODBUS TCP**, **MODBUS RTU**, **EthernetIP**, **FINS** a **Profibus DP**
- **Test certifikát** pro neautomatické vážení (NAWI)

Montážní rozměry

VERZE PRO MONTÁŽ DO PANELU

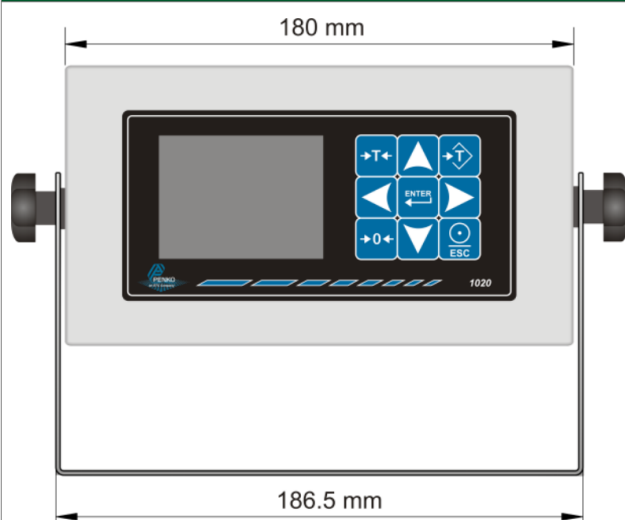


Pohled ze shora

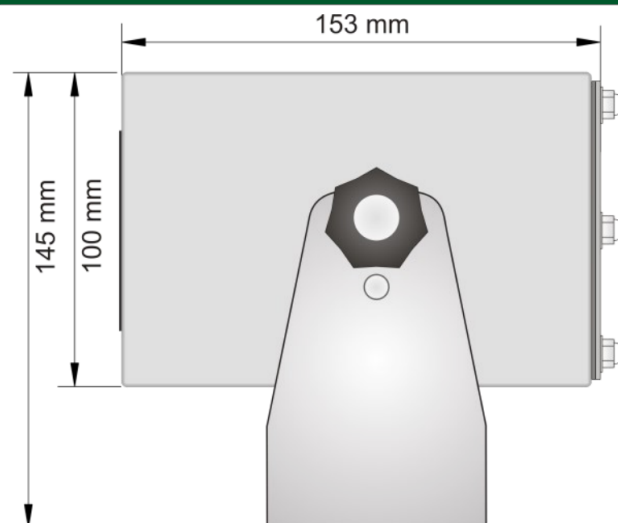


Pohled ze předu

VERZE V NEREZOVÉM OBALU IP65



Pohled ze předu



Pohled ze předu

Technické specifikace

PARAMETRY VSTUPNÍHO MODULU PRO SNÍMAČE SIL

Vnitřní rozlišení	AD převodník 24 bitů, 16700000 vzorků (± 8350000)
Frekvence měření	1600 měření za sekundu
Chyba linearity	< 0.005 % z měřené hodnoty
Stabilita nuly	< ± 2 ppm / °C
Stabilita zisku	< ± 2 ppm / °C
Budicí napětí snímačů	5 V _{DC}
Minimální odpor snímače sil	43,75 Ω (8 snímačů 350 Ω, 22 snímačů 1000 Ω)
Maximální odpor snímače sil	1200 Ω

UŽIVATELSKÉ ROZHRANÍ

TFT LCD Displej	Rozlišení 320 x 240 pixelů, uhlopříčka 2,8“, vysoká svítivost 200cd/m ²
Klávesnice	Klávesnice s 9 klávesami

STANDARDNÍ KOMUNIKAČNÍ PORTY

Ethernet	Protokol TCP/IP, tiskárna TCP/IP, MODBUS TCP/IP, Ethernet IP
USB	Konfigurace pomocí PC, nahrání firmwaru

VOLITELNÉ KOMUNIKAČNÍ PORTY

RS 232	Tiskárna, MODBUS RTU nebo ASCII, TP slave, NPV slave
RS 422 / RS 485	Tiskárna, MODBUS RTU nebo ASCII, TP slave, NPV slave
CANBUS	Buslink
PROFIBUS	DP slave

NAPÁJENÍ

Stejnoseměrné napájení	18 – 32 V _{DC} , jmenovitě 24V _{DC} , maximální odběr 7,5W
------------------------	--

VOLBY VSTUPŮ/VÝSTUPŮ

3 digitální vstupy	Opticky oddělené, 1 COM, 18-36 V _{DC} , volba PNP nebo NPN
4 digitální výstupy	Opticky oddělené, 1 COM, max. 36V _{DC} , jmenovitý proud 0,5A
1 analogový výstup (volitelný)	DA převodník 16bitů 4-20 mA, 0-20 mA 4-24 mA, 0-24 mA

PROVOZNÍ PODMÍNKY A MECHANICKÉ PARAMETRY

Rozsah provozní teploty	od -10°C do 40°C
Teplotní limity (skladovací)	od -25°C do 70°C
Rozměry	170 x 75 x 5 mm (přední panel) 138,5 x 67 x 90 mm (pouzdro)
Hmotnost	0,8 kg (verze do panelu) 2,1 kg (verze v nerezovém krytu)