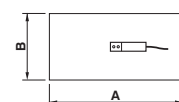
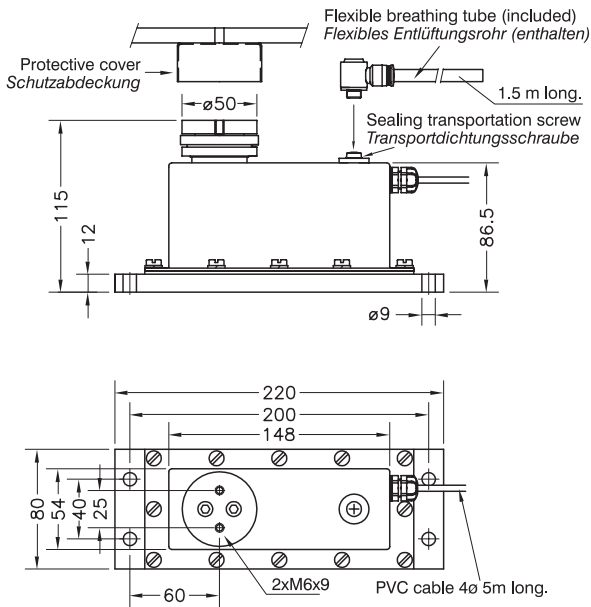
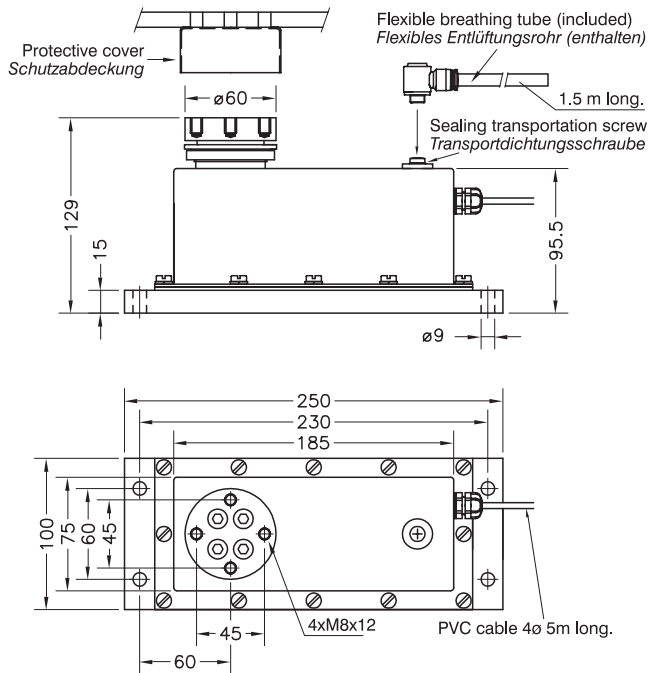


- Double bending beam load cell
- 3000 divisions OIML R60 class C
- Viscous damping specially for use in dynamic weighing applications:
 - Faster settling time
 - Higher weighing speeds
 - Increase load cell life
- Stainless-Steel housing
- Protected against humidity IP 68 (EN 60529)
- Single point load cell, for off-center loads on platforms up to 500 x 500 mm (5...35 kg) and 600 x 600 mm (50...200 kg)
- Integrated on-center overload protection, with a dual stopper for up and down loads
- Wägezelle mit Doppelbiegebalken
- 3000 Teile OIML R60 Klasse C
- Öldämpfung, speziell für den Einsatz in dynamischen Wäge-Applikationen
 - Schnellere Einschwingzeit
 - Höhere Wägeschwindigkeit
 - Höhere Lebensdauer der Wägezelle
- Gehäuse aus Edelstahl
- Schutz gegen Feuchtigkeit IP 68 (EN 60529)
- Wägezelle für exzentrische Last, Plattformgröße bis 500 x 500 mm (5...35 kg) und 600 x 600 mm (50...200 kg)
- Integrierter Überlastschutz mit Anschlag in beiden Belastungsrichtungen

Model Modell	Nominal capacity Nennlast Ln	Accuracy class Genauigkeitsklasse n. OIML	Minimum division Kleinster Teilungswert vmin	Service load Gebrauchslast 120 % Ln	Platform Plattform A x B mm	Accuracy Genauigkeit 1/3 Ln
260 5 kg	5 kg	3000	0.5 g	6 kg	500 x 500	3000 v
260 7.5 kg	7.5 kg	3000	0.75 g	9 kg	500 x 500	3000 v
260 10 kg	10 kg	3000	1.0 g	12 kg	500 x 500	3000 v
260 15 kg	15 kg	3000	1.5 g	18 kg	500 x 500	3000 v
260 20 kg	20 kg	3000	2.0 g	24 kg	500 x 500	3000 v
260 35 kg	35 kg	3000	3.5 g	42 kg	500 x 500	3000 v
260 50 kg	50 kg	3000	5.0 g	60 kg	600 x 600	3000 v
260 75 kg	75 kg	3000	7.5 g	90 kg	600 x 600	3000 v
260 120 kg	120 kg	3000	12.0 g	144 kg	600 x 600	3000 v
260 200 kg	200 kg	3000	20.0 g	240 kg	600 x 600	3000 v

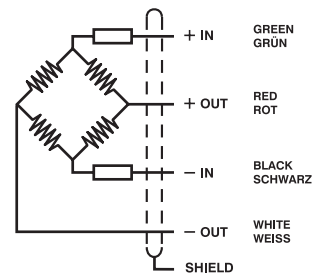


5...35kg

50...200kg

 Transport weight - *Transportgewicht*: 4 kg

 Dimensions in mm. *Abmessungen in mm.*

 Transport weight - *Transportgewicht*: 7.4 kg

SPECIFICATIONS			TECHNISCHE DATEN
Nominal capacities (Ln)	5-7.5-10 15-20-35 50-75-120-200	kg	Nennlasten (Ln)
Accuracy class	3000	n. OIML	Genauigkeitsklasse
Minimum dead load	0	%Ln	Minimale Vorlast (E _{min})
Service load	120	%Ln (1)	Gebrauchslast
Safe load limit	200	%Ln (1)	Grenzlast (E _{Lim})
Total error	< ±0.017	%S _n (2)	Zusammengesetzter Fehler
Repeatability error	< ±0.015	%S _n	Wiederholgenauigkeit
Temperature effect: on zero	< ±0.01	%S _n /5 °C	Temperaturfehler: Nullpunkt
on sensitivity	< ±0.006	%S _n /5 °C	Kennwert
Creep error (30 minutes)	< ±0.016	%S _n	Kriechfehler (30 min)
Temperature compensation	-10...+40	°C	Nenntemperaturbereich
Temperature limits	-20...+70	°C	Arbeitstemperaturbereich
Nominal sensitivity (S _n)	2 ±10%	mV/V	Nennkennwert (S _n)
Nominal input voltage	10	V	Nom. Speisespannung
Maximum input voltage	15	V	Max. Speisespannung
Input impedance	400 ±20	Ω	Eingangswiderstand
Output impedance	350 ±3	Ω	Ausgangswiderstand
No load output	< ±2	%S _n	Nullsignaltoleranz
Insulation resistance	> 5000	MΩ	Isolationswiderstand
Maximum deflection (at Ln)	0.2-0.4	mm	Nennmessweg (bei Ln)

**ELECTRICAL CONNECTION
ELEKTRISCHER ANSCHLUSS:**

 (1) Only central loads on the load cell. Not for off-center loads
 Gilt nur für zentrische Belastung, nicht für exzentrische

(2) Total error: Non Linearity and Hysteresis / Zusammengesetzter Fehler: Nichtlinearität und Hysteresese