

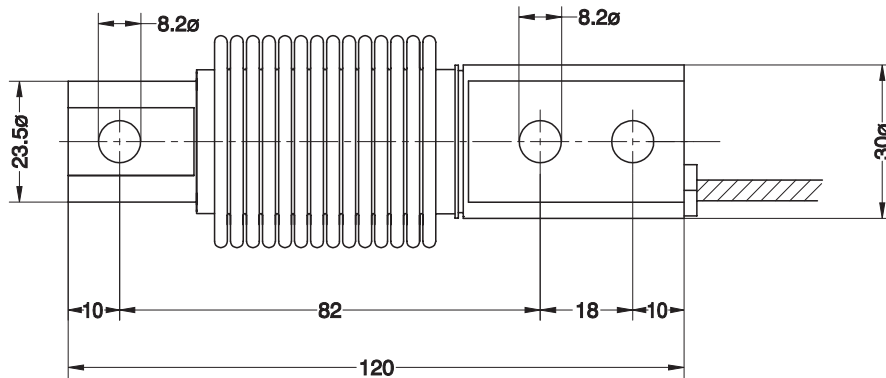
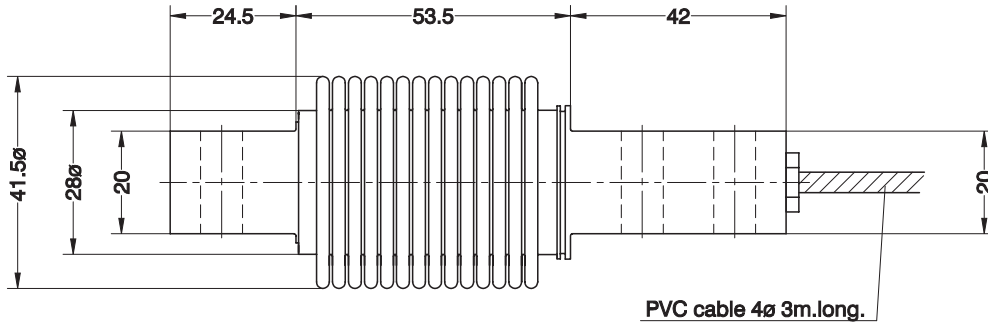


- Bending beam load cell
- Fully Stainless Steel
- 3000 / 6000 divisions OIML R60 class C
- Hermetically sealed, fully welded
- Protected IP 68 (EN 60529) and IP 69K (ISO 20653)
- Available in **ATEX**  version (optional) Zone 0-1-2 (gas) and 20-21-22 (dust)
- Biegestab-Wägezelle
- Komplett in Edelstahl
- 3000 / 6000 Teile OIML R60 Klasse C
- Hermetisch dicht verschweißt
- Schutzart IP 68 (EN 60529) und IP 69K (ISO 20653)
- Erhältlich in **ATEX**  -Ausführung (optional) Zone 0-1-2 (Gas) und 20-21-22 (Staub)

| Model Modell | Nominal capacity Nennlast Ln | Accuracy class Genauigkeitsklasse n. OIML | Minimum division Kleinster Teilungswert vmin | Service load Gebrauchslast 150 % Ln | Safe load Grenzlant 200 % Ln |
|-----------------|------------------------------------|---|--|---|------------------------------------|
| 300 5 kg | 5 kg | 3000 | 0.5 g | 7.5 kg | 10 kg |
| 300 10 kg | 10 kg | 3000 | 1 g | 15 kg | 20 kg |
| 300 20 kg | 20 kg | 3000 | 2 g | 30 kg | 40 kg |
| 300 30 kg | 30 kg | 3000 | 3 g | 45 kg | 60 kg |
| 300 50 kg | 50 kg | 3000 / 6000 | 5 / 2.8 g | 75 kg | 100 kg |
| 300 75 kg | 75 kg | 3000 / 6000 | 7.5 / 4.2 g | 112 kg | 150 kg |
| 300 100 kg | 100 kg | 3000 / 6000 | 10 / 5.6 g | 150 kg | 200 kg |
| 300 150 kg | 150 kg | 3000 / 6000 | 15 / 8.4 g | 225 kg | 300 kg |
| 300 200 kg | 200 kg | 3000 / 6000 | 20 / 11.2 g | 300 kg | 400 kg |
| 300 250 kg | 250 kg | 3000 / 6000 | 25 / 13.9 g | 375 kg | 500 kg |
| 300 300 kg | 300 kg | 3000 | 30 g | 450 kg | 600 kg |
| 300 500 kg | 500 kg | 3000 | 50 g | 750 kg | 1000 kg |

MODEL 300

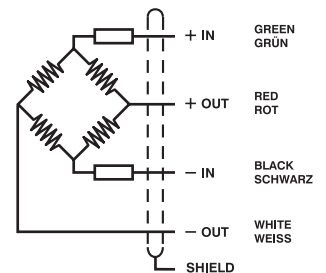


Dimensions in mm. Abmessungen in mm.

Transport weight - Transportgewicht: 0.5 kg

| SPECIFICATIONS | | | | TECHNISCHE DATEN |
|--------------------------------|--|-----------------------|----------|--------------------------------|
| Nominal capacities (Ln) | 5-10-20-30-50-75-100-150-200-250-300-500 | 50-75-100-150-200-250 | kg | Nennlasten (Ln) |
| Accuracy class | 3000 | 6000 | n. OIML | Genauigkeitsklasse |
| Minimum dead load | 0 | 0 | %Ln | Minimale Vorlast |
| Service load | 150 | 150 | %Ln | Gebrauchslast |
| Safe load limit | 200 | 200 | %Ln | Grenzlast |
| Total error | < ±0.017 | < ±0.008 | %Sn (1) | Grenzlast |
| Repeatability error | < ±0.015 | < ±0.007 | %Sn | Wiederholgenauigkeit |
| Temperature effect: on zero | < ±0.01 | < ±0.005 | %Sn/5 °C | Temperaturfehler: Nullpunkt |
| on sensitivity | < ±0.006 | < ±0.003 | %Sn/5 °C | Kennwert |
| Creep error (30 minutes) | < ±0.016 | < ±0.008 | %Sn | Kriechfehler (30 min) |
| Temperature compensation | -10...+40 | -10...+40 | °C | Nenntemperaturbereich |
| Temperature limits | -30...+70 | -30...+70 | °C | Arbeitstemperaturbereich |
| Nominal sensitivity (Sn) | 2 ±0.1% | 2 ±0.1% | mV/V (2) | Nennkennwert (Sn) |
| Nominal input voltage | 10 | 10 | V | Nom. Speisespannung |
| Maximum input voltage | 15 | 15 | V | Max. Speisespannung |
| Input impedance | 400 ±20 | 400 ±20 | Ω | Eingangswiderstand |
| Output impedance | 350 ±3 | 350 ±3 | Ω | Ausgangswiderstand |
| No load output | < ±2 | < ±2 | %Sn | Nullsignaltoleranz |
| Insulation resistance | > 5000 | > 5000 | MΩ | Isolationswiderstand |
| Maximum deflection (at Ln) | 0.2-0.4 | 0.2-0.4 | mm | Nennmessweg (bei Ln) |

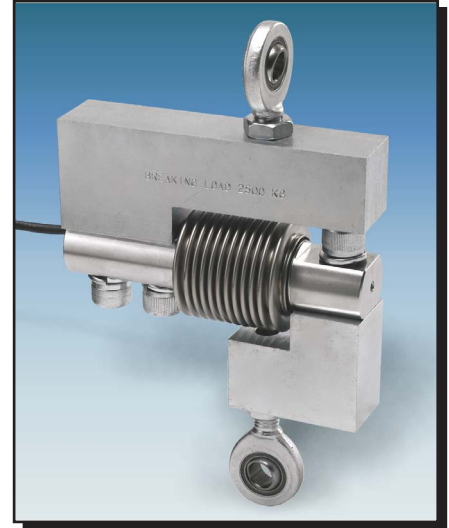
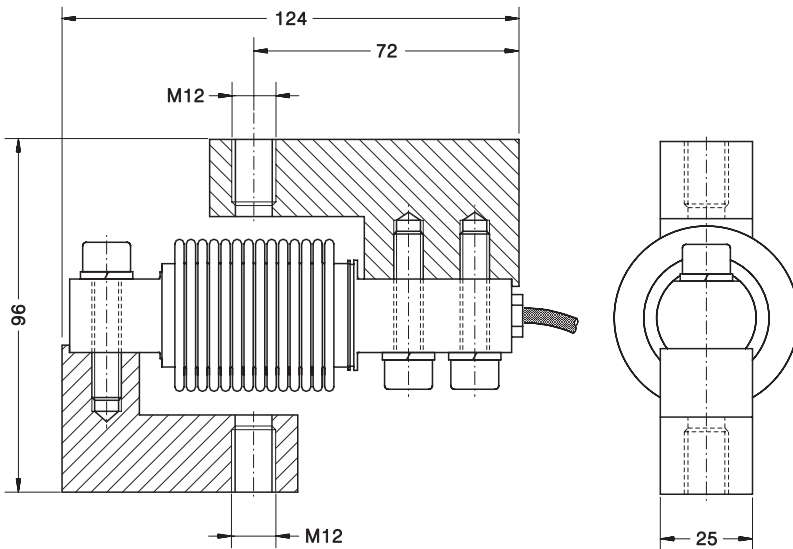
ELECTRICAL CONNECTION
ELEKTRISCHER ANSCHLUSS:



(1) Total error: Non Linearity and Hysteresis / Zusammengesetzter Fehler: Nichtlinearität und Hysterese
(2) Ln ≤ 20 kg, 2 ±0.2%

TENSION ACCESSORIES FOR MODEL 300
ZUGKRAFTZUBEHÖR FÜR MODELL 300

Acc. 30901

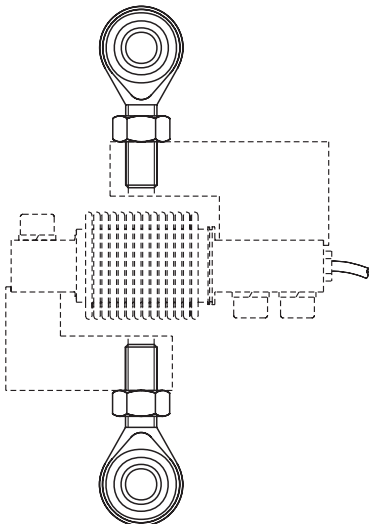


- Material: Alloy Steel zinc-plated
- Material: Stahl, verzinkt

Dimensions in mm. Abmessungen in mm.

Transport weight - Transportgewicht: 0.8 kg

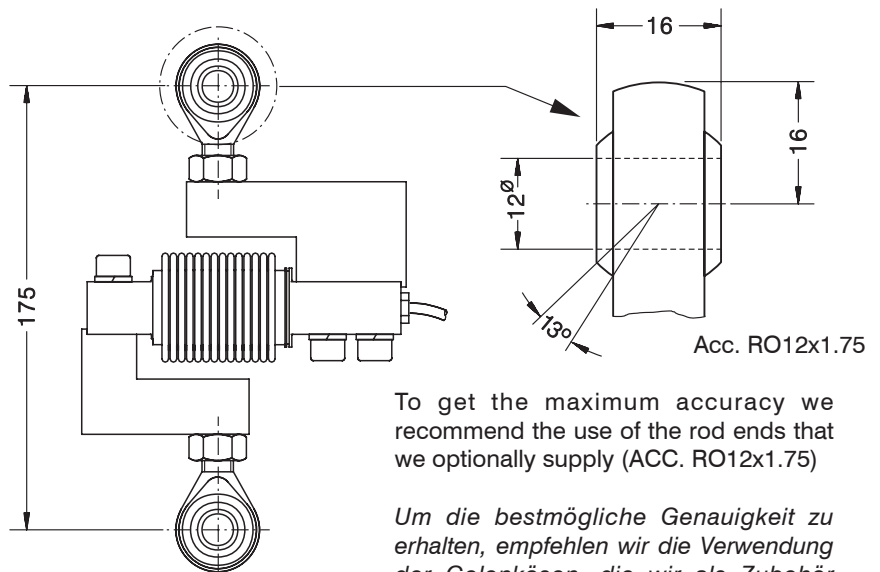
Acc. RO12x1.75



Alloy Steel zinc-plated
Stahl, verzinkt

Transport weight - Transportgewicht: 0.4 kg

Mod. 300 + Acc. 30901 + Acc. RO12x1.75



To get the maximum accuracy we recommend the use of the rod ends that we optionally supply (ACC. RO12x1.75)

Um die bestmögliche Genauigkeit zu erhalten, empfehlen wir die Verwendung der Gelenkösen, die wir als Zubehör anbieten (ACC.RO12x1.75)

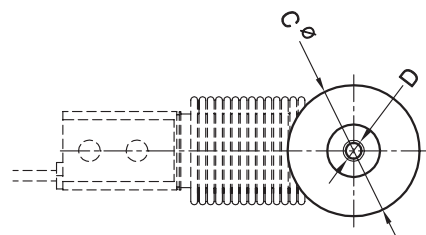
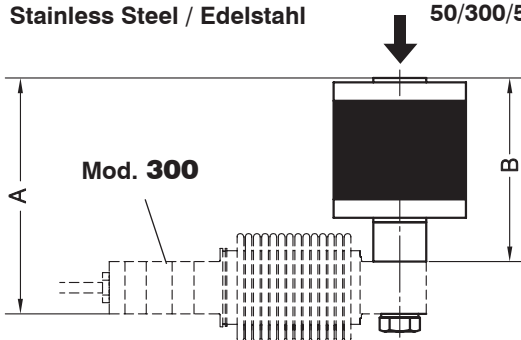
ACCESSORIES FOR MODEL 300
ZUBEHÖR FÜR MODELL 300



Acc. **30904**: Silent-block bearing up to 50 kg (blue rubber) / Elastomerlager (blau), bis 50 kg
 Acc. **30905**: Silent-block bearing up to 300 kg / Elastomerlager, bis 300 kg
 Acc. **30906**: Silent-block bearing up to 500 kg / Elastomerlager, bis 500 kg

Stainless Steel / Edelstahl

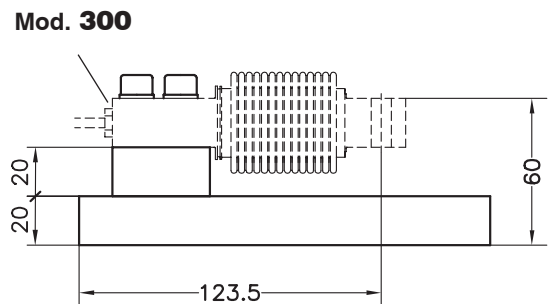
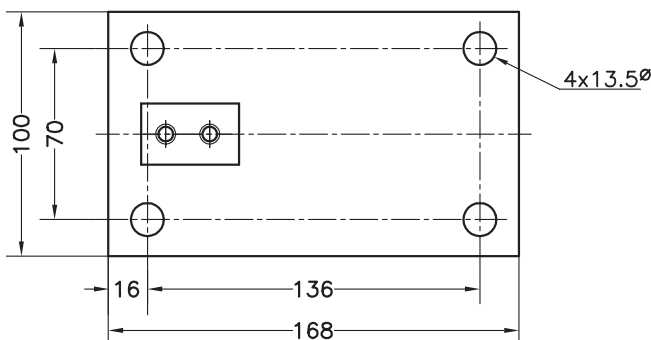
50/300/500 kg max.



| Accessory Zubehör | A | B | Cø | D |
|----------------------|-----|----|----|-----|
| 30904-30905 | 90 | 70 | 50 | M8 |
| 30906 | 100 | 80 | 70 | M12 |

Transport weight - *Transportgewicht*: 0.5 kg

Acc. **30903**: Base plate: Steel zinc-plated / Grundplatte: Verzinker Stahl-Elastomer
 Acc. **30903i**: Base plate: Stainless Steel / Grundplatte: Edelstahl und Elastomer



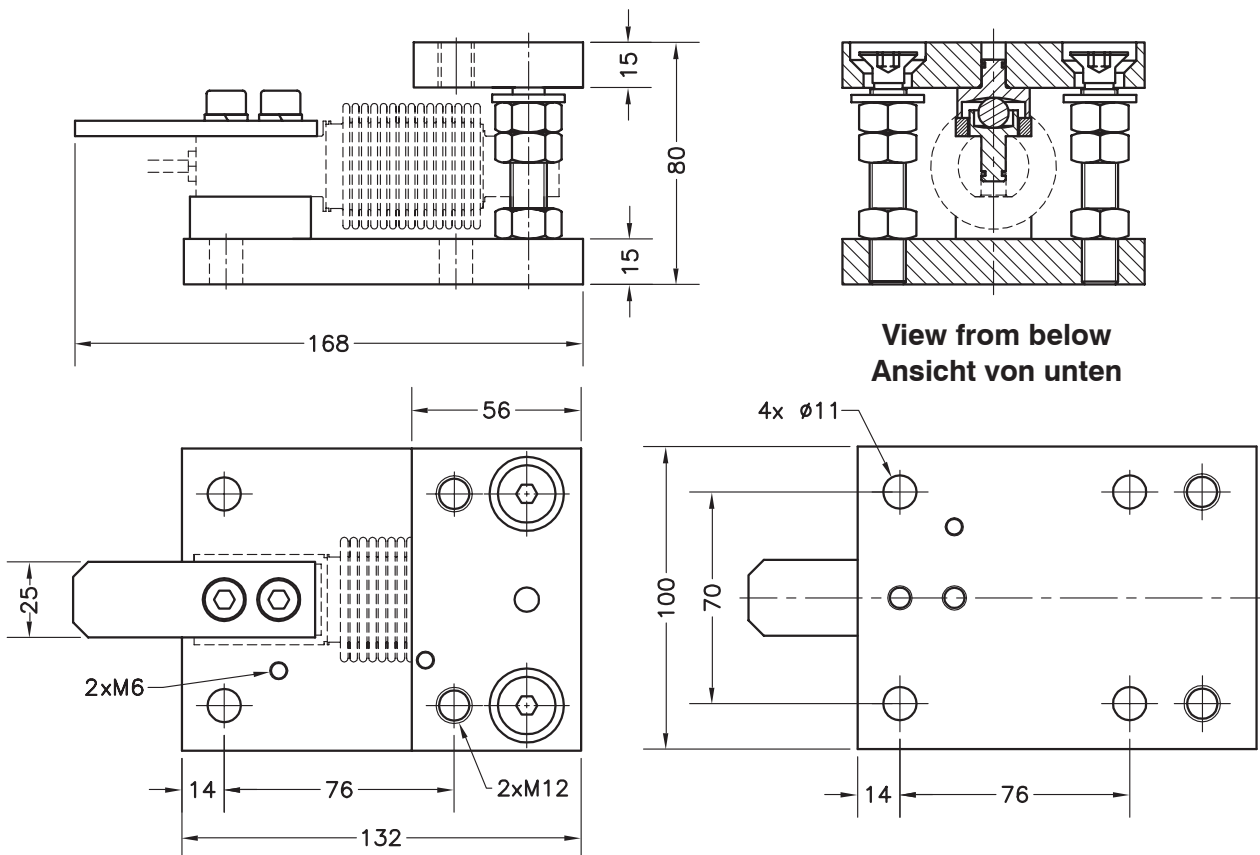
Dimensions in mm. *Abmessungen in mm.*

Transport weight - *Transportgewicht*: 3 kg

MOUNTING-KIT LIFT-OFF PREVENTION FOR MOD. 300
LASTECKE MIT ABHEBESICHERUNG FÜR MOD. 300

- **Material:**
Alloy Steel zinc-plated Acc. 30907
Stainless Steel Acc. 30907i

- **Material:**
Verzinkter Stahl Zub. 30907
Edelstahl Zub. 30907i


View from below
Ansicht von unten

| | Alloy Steel zinc-plated / Verzinkter Stahl | Stainless Steel / Edelstahl |
|---|--|-----------------------------|
| | 30907 | 30907i |
| Maximum horizontal offset <i>Max. zulässige Seitenverschiebung</i> | ±2.5 mm | ±2.5 mm |
| Maximum lift-off force <i>Maximale Zugkraft vertikal</i> | 40.46 kN | 40.46 kN |
| Maximum horizontal force <i>Maximale Kraft in horizontale Richtung</i> | 2.53 kN | 1.58 kN |

 Dimensions in mm. *Abmessungen in mm.*

 Transport weight - *Transportgewicht:* 2.5 kg