

- Compression load cell, selfcentering column
- 4000 divisions OIML R60 class C
- Simple to install
- Stainless Steel construction
- Hermetically welded, protection class IP 68 (EN 60529) and IP 69K (ISO 20653)
- Pre-corner adjustment optimized for multicell systems
- Lightning protection
- Applications: High capacity weighing systems, truck scales
- Schwerlastwägezelle, selbstzentrierend
- 4000 Teile OIML R60 Klasse C
- Einfache Montage
- Ausführung in Edelstahl
- Hermetisch dicht verschweißt Schutzart IP 68 (EN 60529) und IP 69K (ISO 20653)
- Abgeglicherer Ausgang für problemlose Parallelschaltung
- Blitzschutz
- Applikationen: Schwerlastwaagen, Strassenfahrzeugwaagen

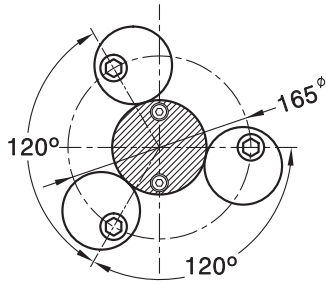
Model Modell	Nominal capacity Nennlast Ln	Accuracy class Genauigkeitsklasse n. OIML	Minimum division Kleinster Teilungswert vmin	Safe load limit Grenzlast 200 % Ln	Breaking load Bruchlast > 350 % Ln
730 30 t	30 t	4000	2 kg	60 t	> 105 t
730 40 t	40 t	4000	2.67 kg	80 t	> 140 t



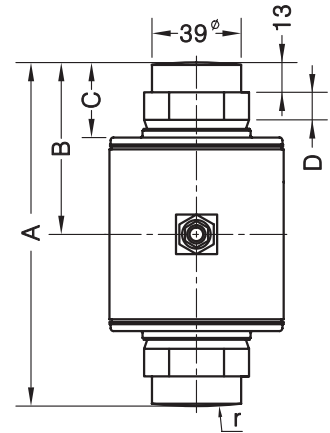
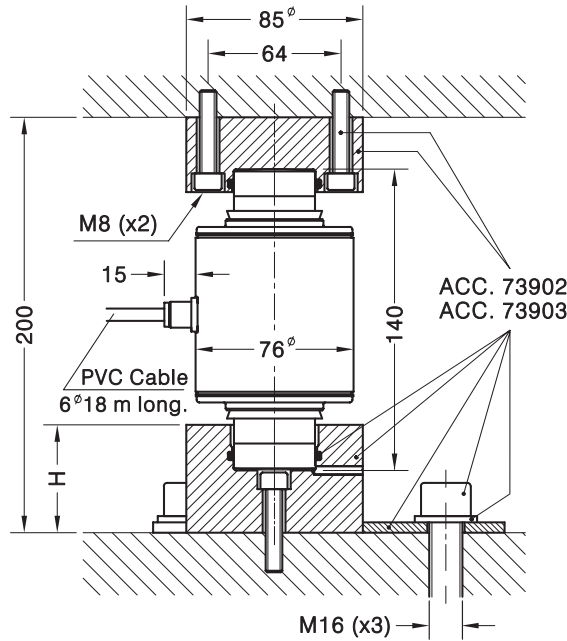
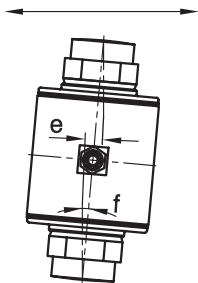
**MODEL 730 +**

**ACC. 73902 (30 t)**

**ACC. 73903 (40 t)**



Main tilting direction  
Neigungshaupttrichtung



Load cells Wägezellen	A	B	C	D	e max.	f max. perm. tilting Max. Neigung	Ball r	H	Transport Weight Transport- gewicht
730 30 t	140	70	28	7	10.5	5°	180	---	3.4 kg
730 40 t	150	75	33	12	10	5°	200	---	3.6 kg
Acc. 73902	---	---	---	---	---	---	---	52	4.2 kg
Acc. 73903	---	---	---	---	---	---	---	42	3.7 kg

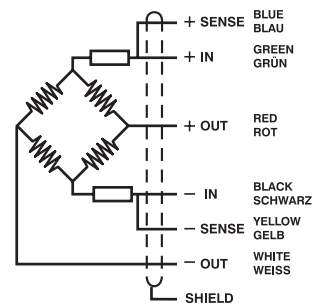
Load cell made of Stainless Steel. Mounting accessory made of zinc plated Alloy Steel.  
Wägezelle in Edelstahl. Montagezubehör in verzinktem Stahl.

Dimensions in mm. Abmessungen in mm.

SPECIFICATIONS			TECHNISCHE DATEN
Nominal capacities (Ln)	30-40	t	Nennlasten (Ln)
Accuracy class	4000	n. OIML	Genauigkeitsklasse
Minimum dead load	0	%Ln	Minimale Vorlast
Service load	120	%Ln	Gebrauchslast
Safe load limit	200	%Ln	Grenzlast
Total error	< ±0.013	%Sn	Zusammengesetzter Fehler
Repeatability error	< ±0.01	%Sn	Wiederholgenauigkeit
Temperature effect: on zero	< ±0.01	%Sn/5 °C	Temperaturfehler: Nullpunkt
on sensitivity	< ±0.006	%Sn/5 °C	Kennwert
Creep error (30 minutes)	< ±0.012	%Sn	Kriechfehler (30 min)
Temperature compensation	-10...+40	°C	Nenntemperaturbereich
Temperature limits	-50...+70	°C	Arbeitstemperaturbereich
Nominal sensitivity (Sn)	2	mV/V (1)	Nennkennwert (Sn)
Nominal input voltage	10	V	Nom. Speisespannung
Maximum input voltage	15	V	Max. Speisespannung
Input impedance	1150 ±50	Ω	Eingangswiderstand
Output impedance	1005 ±5	Ω	Ausgangswiderstand
No load output	±2	%Sn	Nullsignaltoleranz
Insulation resistance	> 5000	MΩ	Isolationswiderstand
Maximum deflection (at Ln)	0.6-1	mm	Nennmessweg (bei Ln)

(1) Pre-corner adjustment optimized at ±0.05% by output current calibration /  
Auf ±0.05% optimierter Eckenvorabgleich durch Stromkalibrierung des Ausgangssignals

ELECTRICAL CONNECTION  
ELEKTRISCHER ANSCHLUSS:



«SENSES»: 2 additional wires to maintain a constant voltage supply at the load cell when used with proper instrumentation. Use specially when long wires and wide temperature range.  
SHIELD: Not connected to transducer body.

"SENSE-Leitung": zwei zusätzliche Adern, um eine konstante Spannungsversorgung an der Wägezelle zu gewährleisten, wenn entsprechende Elektronik verwendet wird. Speziell bei langen Leitungen und grossem Temperaturunterschied auf der Leitung.  
SCHIRM: nicht am Wägezellenkörper angeschlossen.