

- Princip tlakového snímače sil, samostředící sloupek
  - 4000 dílků dle OIML R60 třída C
  - Disponibilní ve verzi **ATEX** (volitelné)  
Zóna 0-1-2 (plyn) a 20-21-22 (prach)
  - Konstrukce z nerez ocele
  - Hermeticky uzavřen svařováním, krytí IP 68 (EN 60529) a IP 69K (ISO 20653)
  - Přednastavení rohu optimalizované pro systémy s více snímači
  - Ochrana před bleskem
  - Aplikace: Velkokapacitní váhící systémy, mostní váhy
- Compression load cell, selfcentering column
  - 4000 divisions OIML R60 class C
  - Available in **ATEX** version (optional)  
Zone 0-1-2 (gas) and 20-21-22 (dust)
  - Stainless Steel construction
  - Hermetically welded, protection class IP 68 (EN 60529) and IP 69K (ISO 20653)
  - Pre-corner adjustment optimized for multicell systems
  - Lightning protection
  - Applications: High capacity weighing systems, truck scales

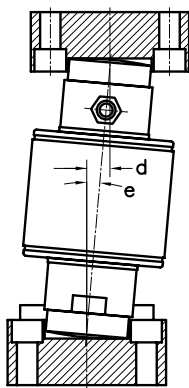
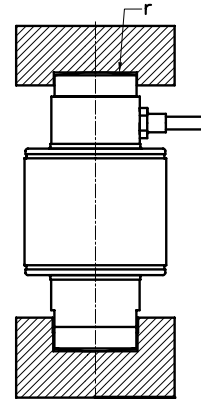
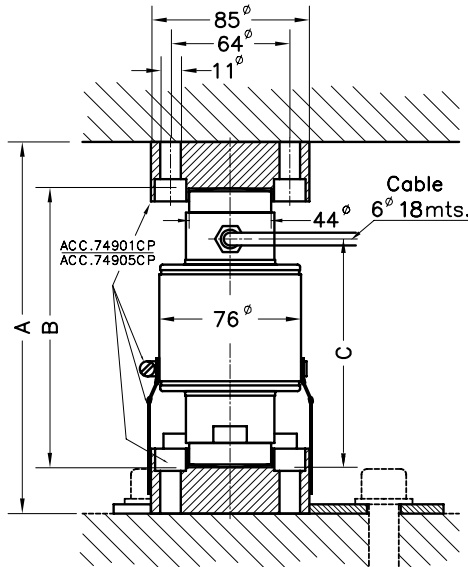
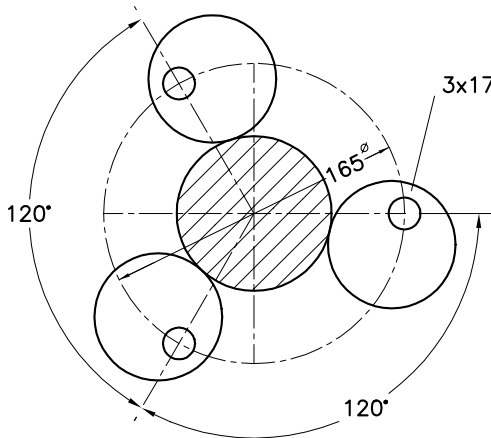
Model Model	Nominální kapacita Nominal capacity Ln	Třída přesnosti Accuracy class n. OIML	Minimální dílky Minimum division vmin	Bezpečné zatížení Safe load limit 150 % Ln	Zátěž zničení Breaking load > 350 % Ln
740CP 15 t	15 t	4000	1.5 kg	22.5 t	> 52.5 t
740CP 20 t	20 t	4000	2 kg	30 t	> 70 t
740CP 25 t	25 t	4000	2.5 kg	37.5 t	> 87.5 t
740CP 30 t	30 t	4000	3 kg	45 t	> 105 t
740CP 40 t	40 t	4000	4 kg	60 t	> 140 t
740CP 50 t	50 t	4000	5 kg	75 t	> 175 t
740CP 60 t	60 t	4000	6 kg	90 t	> 210 t



**MODEL 740CP +**

**PŘÍSLUŠENSTVÍ 74901CP (15...50 t)**

**PŘÍSLUŠENSTVÍ 74905CP (60 t)**

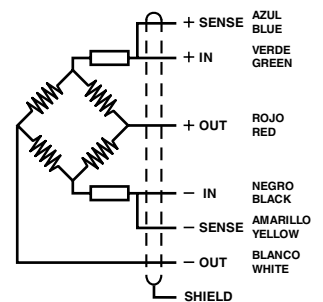


Snímač sil Load cell	A	B	C	d max.	e max. perm. inclina.	r esf. Ball r	Hmotnost Transport Weight
740CP 15 t	200	150	123	15.5	6°	130	2.5 kg
740CP 20 t	200	150	123	15.5	6°	130	2.5 kg
740CP 25 t	200	150	123	15.5	6°	150	2.6 kg
740CP 30 t	200	150	123	15.5	6°	160	2.6 kg
740CP 40 t	200	150	123	15.5	6°	180	2.8 kg
740CP 50 t	200	150	123	15.5	6°	180	2.9 kg
740CP 60 t	260	210	153	13.5	3.7°	220	3.8 kg
Přísluš. 74901CP	---	---	---	---	---	---	3 kg
Přísluš. 74905CP	---	---	---	---	---	---	3 kg

Rozměry v mm.

SPECIFIKACE			SPECIFICATIONS
Nominální kapacita (Ln)	15-20-25-30-40-50-60	t	Nominal capacities (Ln)
Třída přesnosti	4000	n. OIML	Accuracy class
Minimální zatížení	0	%Ln	Minimum dead load
Servisní zatížení	120	%Ln	Service load
Limitní zatížení	150	%Ln	Safe load limit
Kombinovaná chyba	< ±0.013	%Sn	Total error
Chyba opakovatelnosti	< ±0.01	%Sn	Repeatability error
Efekt teploty:			Temperature effect:
na nulu	< ±0.01	%Sn/5 °C	on zero
na citlivost	< ±0.006	%Sn/5 °C	on sensitivity
Chyba tečení (30 minut)	< ±0.012	%Sn	Creep error (30 minutes)
Teplotní kompenzace	-10...+40	°C	Temperature compensation
Teplotní limity	-50...+80	°C	Temperature limits
Nominální citlivost (Sn)	2	mV/V (1)	Nominal sensitivity (Sn)
Jmenovité vstupní napětí	10	V	Nominal input voltage
Maximální vstupní napětí	15	V	Maximum input voltage
Vstupní impedance	800 ±5	Ω	Input impedance
Výstupní impedance	705 ±5	Ω	Output impedance
Počáteční nerovnováha	±2	%Sn	No load output
Izolační odpor	> 5000	MΩ	Insulation resistance
Maximální deformace (při Ln)	0.6-1	mm	Maximum deflection (at Ln)

**ELEKTRICKÉ ZAPOJENÍ:**



«SENSES»: 2 přídavné vodiče pro konstantní napájení snímače sil. Použít specificky u instalací s dlouhými trasami vodičů a širokým teplotním rozsahem. SHIELD: Stínění není zapojeno na tělo snímače.

«SENSES»: 2 additional wires to maintain a constant voltage supply at the load cell when used with proper instrumentation. Use specially when long wires and wide temperature range. SHIELD: Not connected to transducer body.

(1) Přednastavení rohu optimalizované na ±0.05% kalibrací výstupního proudu / Pre-corner adjustment optimized at ±0.05% by output current calibration