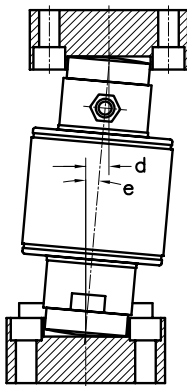
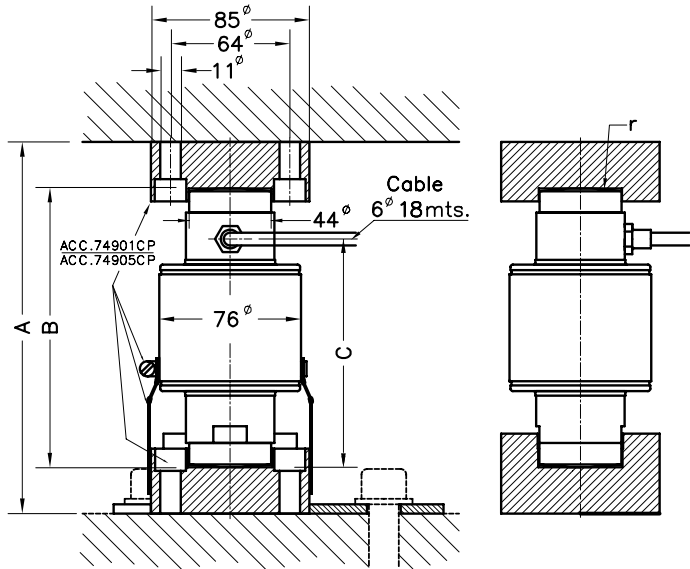
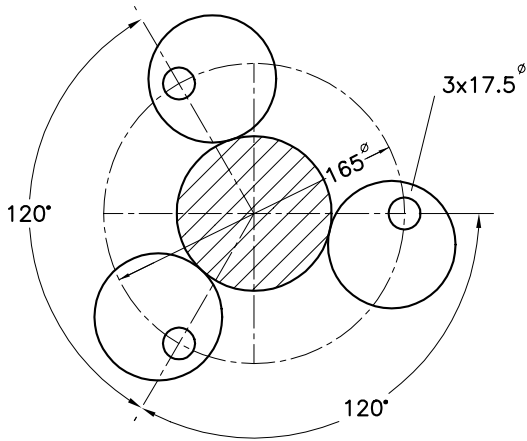


- Princip tlakového snímače sil, samostředící sloupek
 - 4000 dílků dle OIML R60 třída C
 - Konstrukce z nerez ocele
 - Hermeticky uzavřen svařováním, krytí IP 68 (EN 60529) a IP 69K (ISO 20653)
 - Ochrana před bleskem
 - Digitální rozhraní RS485 fullduplex
 - Vysoká rychlost 200 měření/sekundu
 - Konfigurace a aktualizace softwaru přes sériové rozhraní
 - Výhody v nastavení systému, přizpůsobení rohu a v individualizované diagnostice
 - Aplikace: Velkokapacitní vážící systémy, mostní váhy
- Digital compression load cell, selfcentering column
 - 4000 divisions OIML R60 class C
 - Stainless Steel construction
 - Hermetically welded, protection class IP 68 (EN 60529) and IP 69K (ISO 20653)
 - Lightning protection
 - Digital interface RS485 fullduplex
 - High speed of 200 readings/second
 - Configuration and updatable software through serial interface
 - Advantages in system setup, corner adjustment and individualized diagnosis
 - Applications: High capacity weighing systems, truck scales

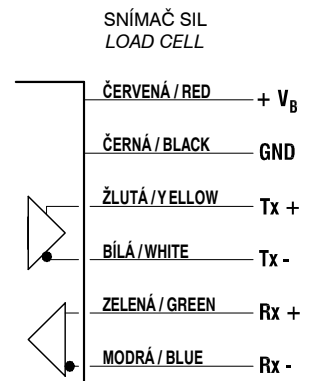
Model Model	Nominální kapacita Nominal capacity Ln	Třída přesnosti Accuracy class n. OIML	Minimální dílky Minimum division vmin	Bezpečné zatížení Safe load limit 150 % Ln	Zátěž zničení Breaking load > 350 % Ln
740CPD 15 t	15 t	4000	1.25 kg	22.5 t	> 52.5 t
740CPD 30 t	30 t	4000	2.5 kg	45 t	> 105 t
740CPD 40 t	40 t	4000	3.33 kg	60 t	> 140 t
740CPD 50 t	50 t	4000	4.17 kg	75 t	> 175 t
740CPD 60 t	60 t	4000	5 kg	90 t	> 210 t

**MODEL 740CPD +****PŘÍSLUŠENSTVÍ 74901CP (15...50 t)****PŘÍSLUŠENSTVÍ 74905CP (60 t)**

Snímače sil Load cells	A	B	C	d max.	e max. perm. inclina.	r esf. Ball r	Hmotnost Transport Weight
740CPD 15 t	200	150	123	15.5	6°	130	2.5 kg
740CPD 30 t	200	150	123	15.5	6°	160	2.6 kg
740CPD 40 t	200	150	123	15.5	6°	180	2.8 kg
740CPD 50 t	200	150	123	15.5	6°	180	2.9 kg
740CPD 60 t	260	210	153	13.5	3.7°	220	3.8 kg
Přísl. 74901CP	---	---	---	---	---	---	3 kg
Přísl. 74905CP	---	---	---	---	---	---	3 kg

Rozměry v mm. Dimensions in mm.

SPECIFIKACE			SPECIFICATIONS
Nominální kapacita (Ln)	15-30-40-50-60	t	Nominal capacities (Ln)
Třída přesnosti	4000	n. OIML	Accuracy class
Minimální zatížení	0	%Ln	Minimum dead load
Servisní zatížení	120	%Ln	Service load
Limitní zatížení	150	%Ln	Safe load limit
Kombinovaná chyba	< ±0.013	%Sn	Total error
Chyba opakovatelnosti	< ±0.01	%Sn	Repeatability error
Efekt teploty: na nulu	< ±0.01	%Sn/5 °C	Temperature effect: on zero
na citlivost	< ±0.006	%Sn/5 °C	on sensitivity
Chyba tečení (30 minut)	< ±0.012	%Sn	Creep error (30 minutes)
Teplotní kompenzace	-10...+40	°C	Temperature compensation
Teplotní limity	-30...+70	°C	Temperature limits
Nominální citlivost (Sn)	200000±0.05%	counts (1)	Nominal sensitivity (Sn)
Počáteční nerovnováha	±0.1	%Sn	No load output
Napájecí napětí	8...18 V	DC	Power supply
Napájecí proud	60	mA (max.)	Supply current
Rychlost konverze	200	Hz	Conversion speed
Sériové rozhraní RS485	Full duplex 4800...115200	Baud	RS485 Serial interface
Max. délka přenosového kabelu	1200	m	Max. transmission cable length
Maximální průhyb (při Ln)	0.6-1	mm	Maximum deflection (at Ln)

ELEKTRICKÉ ZAPOJENÍ
ELECTRICAL CONNECTION:

(1) Uživatelsky programovatelné / User programmable