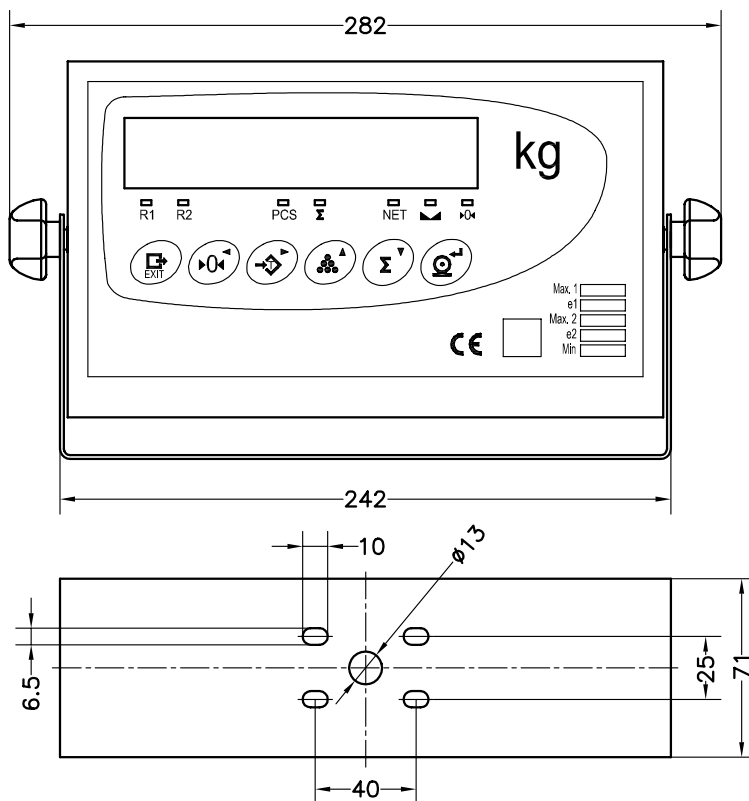
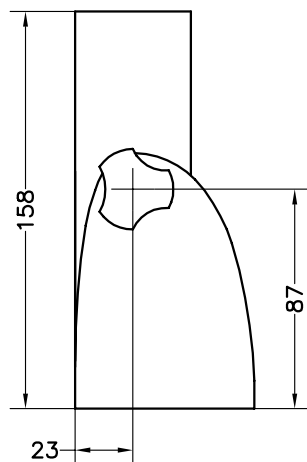


## VYHODNOCOVACÍ JEDNOTKA



SMART DIGITAL je elektronická vyhodnocovací jednotka, která umožňuje připojení až 16 DIGITÁLNÍCH tenzometrických snímačů sil. Obsahuje PC software, pomocí kterého je váha snadno nastavitelná a kalibrovatelná. Na displeji je možné zobrazit stav každého snímače síly zvlášť, což výrazně zlepšuje dobu instalace, kalibrace a údržby.

- **Schváleno podle OIML R76 a EN 45501**, jednoduchý rozsah nebo vícerozsahový
- **Displej** 7 místný 20mm LED s vysokým jasnem.
- **Konfigurace a nastavení pomocí klávesnice a/nebo PC softwarem**
- **Kalibrace pomocí hmotnosti nebo numericky.** Umožňuje spustit váhu bez fyzického závaží pomocí interních hodnot digitálních zátěžových čidel.
- **Nastavení rohů** pomocí PC softwaru
- **Kalibrace zajištěna** softwarově nebo mechanicky
- **Připojení až 16 digitálních tenzometrických snímačů sil** modelu 740D nebo kompatibilních
- **Komunikace RS-232 nebo USB s PC**
- **Komunikace RS-232 s tiskárnou nebo repeaterem/opakovačem**
- **Komunikace MODBUS RTU a ASCII** přes sériové porty nebo USB
- **Montáž: sada pro montáž na stole/stěnu**
- **Externí napájení** 100-240 V AC 50/60 Hz
- **Vysoká ochrana před elektromagnetickým rušením** pomocí filtrů, feritů a stínění
- **Vícerozsahový:** pro dvojnásobný rozsah a dvojnásobnou velikost dílků
- **Standardní ticket nebo upravený z PC**
- **Funkce nastavení linearity**
- **Možnosti:** (viz. tabulku modelů)
  - Paměť alibi DSD povolená pro obchodní účely, s více než půlmilionem záznamů váhových hodnot
  - 4 digitální vstupy
  - 4 digitální výstupy
  - Další komunikace RS-232 a RS485
- **Aplikace:**
  - Vyhodnocovací jednotka pro průmyslové váhy a nákladní váhy
  - Vyhodnocovací jednotka pro nádrže a síla
  - Počítání kusů a sčítání hmotností (kumulace hmotnosti)
  - Vážení zvířat / Kontrolní vážení



Přepavní hmotnost  
SMART: 2.1 kg

Rozměry v mm.

## TECHNICKÉ PARAMETRY

### Zapojení:

Max. počet snímačů sil k připojení .....	16
Budící napětí .....	15VDC
Obecné parametry a konfigurace parametrů digitální váhy. ....	Software PC
Maximální délka kabelu (jednotka – součtová krabice) .....	max. 700m (viz. manuál)

### Displej:

Typ .....	7 digit LED 20 mm
Klávesnice .....	6 kláves

### Sériová komunikace:

RS-232 Port .....	RS-232C obousměrný
RS-485 Port .....	RS-485 half-duplex
USB Port .....	microUSB pro PC připojení
Přenosové rychlosti .....	115200, 57600, 38400, 19200, 9600, 4800, 2400 a 1200 baudů
Počet bitů a parity .....	8 bitů bez parity, 7 bitů s lichou paritou a 7 bitů se sudou paritou
MODBUS .....	RTU a ASCII ve všech sériových portech

### Napájení:

Napájecí zdroj .....	100-240 V AC, 50/60 Hz, 30 W max.
Pojistka .....	250V, 3.15 A slow fusion

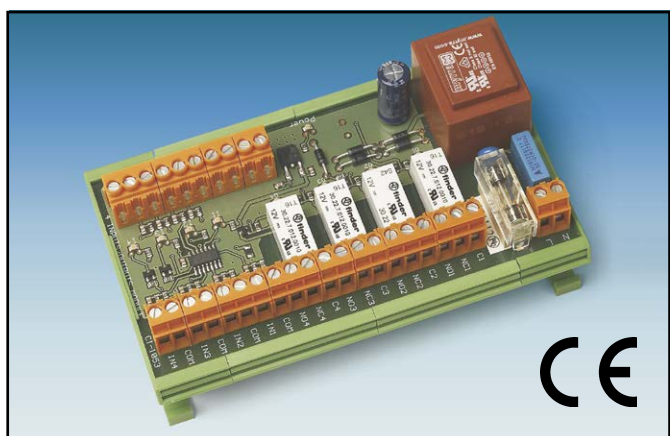
### Životní prostředí a mechanika:

Provozní teplota .....	-10 °C až 40 °C
Skladovací teplota .....	-25 °C až 70 °C
Rozměry .....	282 x 158 x 71 mm
Montáž .....	Sada pro montáž na stůl/stěnu

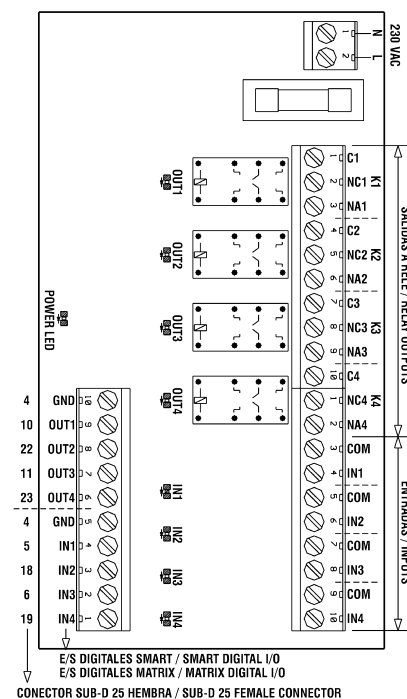
**MODELY**

VYHODNOCOVACÍ JEDNOTKA	SMART DIGITAL	SMART DIGITAL MULTI 1 DSD
Označení	89350D	89354D
Materiál obalu	Inox	Inox
Krytí	IP40	IP40
Externí konektor	✓	✓
RS-232 sériový port	1	2
RS-485 sériový port		1
USB Port	1	1
Digital vstupy/výstupy		4/4
Alibi paměť DSD		✓

## 89319 PŘÍSLUŠENSTVÍ 4 VÝSTUPNÍ RELÉ / 4 VSTUPY



Tento modul je konverzní jednotkou, která přímo propojuje logické vstupy a výstupy jednotky SMART a poskytuje uživateli 4 kontaktní vstupy a 4 reléové výstupy, a také potřebné napájení.



<b>NAPÁJENÍ</b>	Vstupní napětí	230 V AC 50/60 Hz
	Pojistka	250 V, 100 mA
	Spotřeba	2.4 W
<b>PROVOZNÍ PODMÍNKY</b>	Rozsah provozní teploty	25 °C / +50 °C
	Skladovací teplotní limity	-25 °C / +70 °C
	Vstupy: Maximální napětí	24 V DC
<b>VSTUPY A VÝSTUPY</b>	Reléové výstupy	230 V AC / 0,2A 30 V DC / 1A
	<b>MECHANICKÉ VLASTNOSTI</b>	
	Rozměr	136 x 82 x 57 mm
	Hmotnost	0.2 kg

**JINÉ**
**PŘÍSLUŠENSTVÍ:**

- **89313** Kabel tiskárny 3 m
- **89314** PC kabel 3 m
- **89370** Přísluš. deska TIME DSD