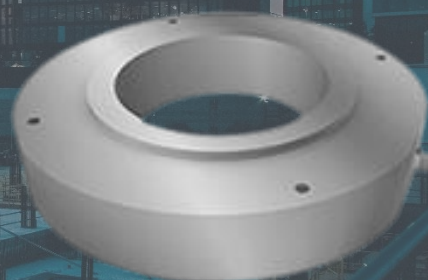


NEREZ OCEL HERMETICKY UZAVŘENÝ IP 68

UCS
UNIFIED CLOUD SENSORS
compatible



TENZOMETRICKÝ SNÍMAČ SIL ANC



Speciální tenzometrický snímač sil, určený pro celou řadu speciálních aplikací s nutností specifického upevnění.

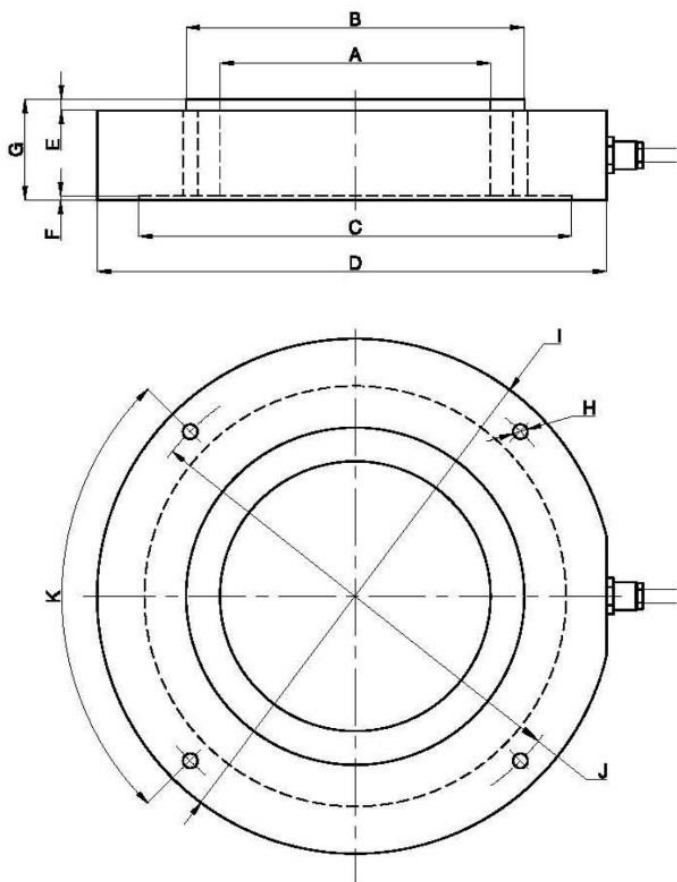
Snímač je vhodný pro celou řadu aplikací, ve kterých je nutné monitorovat stav instalace. Obvyklé použití tohoto snímače sil je při **monitorování napětí šroubů, napětí tažných šroubů, monitorování kotev či monitorování pažení a záporového pažení.**

ZÁKLADNÍ PARAMETRY

- ✓ Tlakový snímač sil z **nerez ocele**
- ✓ Hermeticky uzavřený, kompletně svařený
- ✓ Stupeň krytí IP 68 (EN 60529)

APLIKACE

- ✓ Jednoduchá instalace
- ✓ Široké aplikační možnosti
- ✓ **Kompatibilní s monitorovacím systémem** **UCS** UNIFIED CLOUD SENSORS



PARAMETRY		
Nominální kapacita (Ln)	1000 - 2500	kN
Minimální zatížení (Emin)	0	%Ln
Pracovní zatížení	150	%Ln
Bezpečné zatížení	>300	%Ln
Kompenzované teploty	-10...+40	°C
Limitní teploty	-30...+70	°C
Kombinovaná chyba	<±0.5	%Ln
Nominální citlivost (Cn)	2 ±0.1%	mV/V
Nominální napájecí napětí	10	V
Maximální napájecí napětí	15	V
Vstupní impedance	700±5	Ω
Výstupní impedance	700±20	Ω
Počáteční poloha nuly	±1	%Cn
Izolační impedance	>5000	MΩ
Materiál	Nerez ocel	
Stupeň krytí	IP 68	
Typ kabelu a délka	6 vodičů/5 m	
Maximální deformace (při Ln)	0,4	mm

Nominální kapacita	øA	øB	øC	D	E	F	G	øH	øI	øJ	K°
1000 kN	120	150	192	226	5	2	45	6,5	229	207	90
2500 kN	225	250	291	318	5	2	45	6,5	319	302	90

ELEKTRICKÉ ZAPOJENÍ

«SENSES»

2 přídavné vodiče pro konstantní napájení snímače sil.
 Použít specificky u instalací s dlouhými trasami vodičů
 a širokým teplotním rozsahem.

«SHIELD»

Stínění není zapojeno.

